



DIFFERENZDRUCKWÄCHTER

TMK-UL

Der einstellbare Differenzdruckschalter der Reihe TMK-UL dient zur Überwachung des Über-, Unter- oder Differenzdruckes von Luft oder anderen nicht brennbaren und nicht aggressiven Gasen. Bei diesem Druckwächter lässt sich an einem Einstellknopf mit Richtwertskala der Schaltdruck ohne Manometer einstellen. Mit einem Schraubendreher kann auch die Schaltdifferenz verstellt werden. Als Besonderheit ist der Differenzdruckwächter gemäß UL508 Standard zertifiziert.

Mögliche Einsatzgebiete sind:

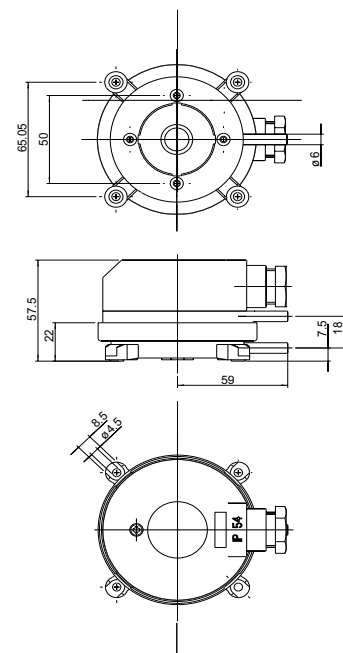
- Überwachung von Luftfiltern und Gebläsen
- Überwachung von industriellen Kühlluftkreisen
- Überhitzungsschutz bei Lufterhitzern
- Überwachung von Strömungen in Lüftungskanälen
- Regelung von Luft- und Brandschutzklappen
- Frostschutz bei Wärmetauschern



Technische Daten

Genauigkeit:	± 15%
Temperaturbereich:	-20°C bis +60°C
Lagertemperatur:	-40°C bis +85°C
Elektrische Schaltleistung:	Standardausführung: max. 1,0 A (0,4A) 250VAC Max. Schaltfrequenz: 6 Zyklen/min
Elektrische Anschlüsse:	AMP-Flachstecker 6,3 mm x 0,8 mm oder aufsteckbare Schraubklemmen Kabeldurchführung M20 x 1,5 mit Zugentlastung
Membranmaterial:	Silikon, auf Anfrage für bestimmte Druckbereiche auch NBR
Material	Gehäuse: PA 6.6, Polystyren, Material gemäß UL94 V0
Druckanschlüsse:	Schlauchstutzen mit 6,0 mm Aussendurchmesser
Schutzart:	mit Kappe IP 54
Gewicht:	ca. 160 g
Zulassungen	ETL geprüft auf UL508 und CSA C22.2#14

Abmessungen



Bereichstabelle

Modell	Bereich	Überdrucksicherheit
TMK-UL-0	20 – 200 Pa	10 kPa
TMK-UL-1	30 - 400 Pa	10 kPa
TMK-UL-3	50 - 500 Pa	10 kPa
TMK-UL-4	0,2 - 1,0 kPa	10 kPa
TMK-UL-5	0,5 - 2,5 kPa	10 kPa
TMK-UL-6	1 - 4 kPa	10 kPa

Technische Änderungen vorbehalten
Ausgabe 05/01, alle vorhergehenden technischen Informationen werden ungültig.



TECHMARK

— Industriesteuerungen GmbH — <http://www.techmark.de> — e-mail: info@techmark.de —

Kirschstrasse 20 • D-80999 München • Telefon (+49-89) 89.26.57-0 • Telefax (+49-89) 89.26.57-33