



Explosionsschutz Differenzdruckwächter

TM 198-EX

Der einstellbare Differenzdruckschalter der Reihe TM 198-EX dient zur Überwachung des Über-, Unter- oder Differenzdruckes von Luft oder anderen nicht brennbaren und nicht aggressiven Gasen. Bei diesem Druckwächter lassen sich an zwei Einstellknöpfen mit Richtwertskala der Schalldruck ohne Manometer einstellen. Das TM 198-EX verfügt über zwei unabhängig voneinander einstellbare Schaltpunkte.

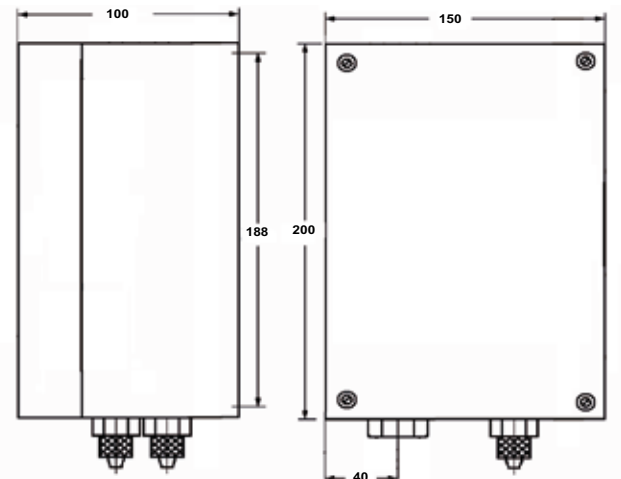
Mögliche Einsatzgebiete sind:

- Überwachung von Luftfiltern und Gebläsen
- Überwachung von industriellen Kühlluftkreisen
- Überhitzungsschutz bei Lufterhitzern
- Überwachung von Strömungen in Lüftungskanälen
- Regelung von Luft- und Brandschutzklappen
- Frostschutz bei Wärmetauschern
- Ex-Zone 1 und 2 mit ATEX-Baumusterprüfbescheinigung gemäß ATEX - Richtlinie 94/9/EG (für die eingesetzten Differenzdruckschalter)

Technische Daten

Genauigkeit:	± 15%
Temperaturbereich:	-20°C bis +85°C
Lagertemperatur:	-40°C bis +85°C
Elektrische Schaltleistung:	24 VDC / 100 mA; 30 VDC / 45 mA
Elektrische Anschlüsse:	AMP-Flachstecker
	6,3 mm x 0,8 mm nach
Kabeldurchführung	2 x PG-7 mit Zugentlastung, blau
Membranmaterial:	Silikon, auf Anfrage auch andere Werkstoffe
Druckanschlüsse:	Schlauchstutzen
Schutzart:	IP 54
Gewicht:	ca. 500 g
Gerätekategorie	II 2G
Zündschutzart	Ex ia II B T4
Zubehör	Klimaset

Abmessungen



Bereichstabelle

Modell	Bereiche	Überdrucksicherheit
TM 198-0-EX	20 – 200 Pa / 200 - 1000 Pa	10 kPa
TM 198-1-EX	50 - 500 Pa / 500 - 2500 Pa	10 kPa
TM 198-2-EX	0,2 - 1000 Pa / 1000 - 4000 Pa	10 kPa

Andere Bereiche auf Anfrage verfügbar.

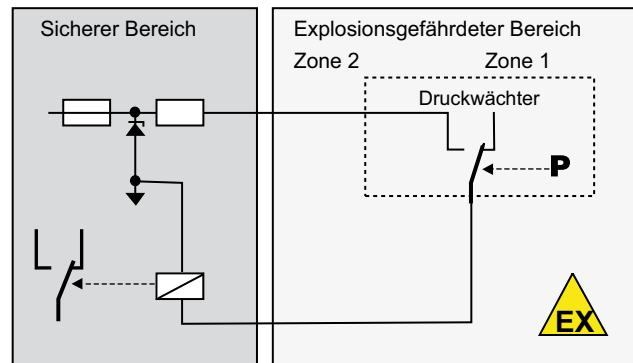
Ex i-Stromkreise

Der Druckwächter ist einsetzbar in explosionsgefährdeten Bereichen der Zone 1 und 2. Im sicheren Bereich muss ein zugehöriges i-Betriebsmittel (Trennbarriere, Schaltverstärker) vorgeschaltet werden. Für den gesamten i-Stromkreis ist dann ein Nachweis für die Einhaltung der Eigensicherheit zu führen. Hierzu müssen die Leistungsdaten (P, I, U) der Barriere kleiner, die Kenndaten (L, C) größer sein als die des Druckwächters und der Verbindungsleitung (Farbe blau).

Kenndaten für IIB:

Spannung - U _i	24 VDC / 30 VDC
Strom - I _i	100 mA / 45 mA
Kapazität - C _i	0 µF
Induktivität - L _i	0 mH

Technische Änderungen vorbehalten
Ausgabe 05/08, alle vorhergehenden technischen Informationen werden ungültig.



TECHMARK

— Industriesteuerungen GmbH — <http://www.techmark.de> — e-mail: info@techmark.de —

Kirschstrasse 20 • D-80999 München • Telefon (+49-89) 89.26.57-0 • Telefax (+49-89) 89.26.57-33