



DRUCKSCHALTER

TM-TTD-3763

Der Druckschalter der Serie TM-TTD-3763 setzt einen Druck in ein elektrisches Signal um. Wirkt eine Druckänderung auf die Membrane ein, so öffnet oder schließt der Kontakt. Der Schaltepunkt läßt sich einstellen oder kann ebenfalls auf Kundenwunsch werkseitig voreingestellt werden. Dieser preiswerte Druckschalter ist durch seine kleinen Abmessungen sowie durch seinen weiten Druckbereich vielseitig einsetzbar. Seine Robustheit und Kontrollstabilität sichert seine Funktion in einem weiten Temperaturbereich, bei hoher Luftfeuchtigkeit und extremen Schock- und Vibrationsbedingungen. Wie andere Produkte bietet er eine hohe Lebensdauer von über 100.000 Schaltspielen bei voller mechanischer, elektrischer und thermischer Belastung.

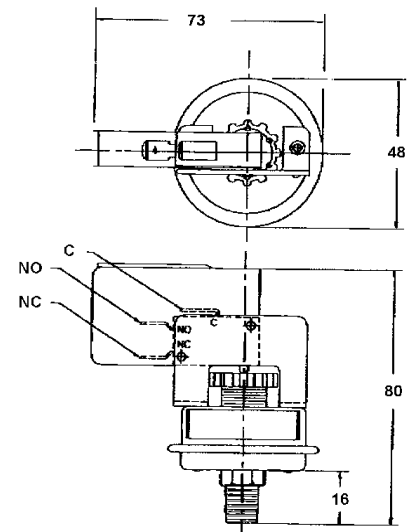
Als Option kann eine PVC-Schutzkappe passend für den TM-TTD-3763 geliefert werden, die eine Schutzart von IPX5 bietet. (nach BS EN 60 529:1992, 14.2.5.)



Technische Daten

| | |
|-------------------------|--|
| Medium: | Luft oder Flüssigkeiten, die kompatibel zu Edelstahl 300 und EPDM sind |
| Druckbereiche: | 0,7 bis 7 bar |
| Überdrucksicherheit: | 7 bar |
| Elektrische Anschlüsse: | Flachstecker |
| Schalter: | SPDT-Wechsler |
| Schaltleistungen: | 16 A resistiv 250 VAC 4 A induktiv 250 VAC |
| Temperaturbereich: | 0°C - 85°C |
| Druckanschlüsse: | 1/8" NPTM-Gewindeanschluss |

Abmessungen



Technische Änderungen vorbehalten
Ausgabe 05/01, alle vorhergehenden technischen Informationen werden ungültig.



TECHMARK

— Industriesteuerungen GmbH — <http://www.techmark.de> — e-mail: info@techmark.de —
Kirschstrasse 20 • D-80999 München • Telefon (+49-89) 89.26.57-0 • Telefax (+49-89) 89.26.57-33