



Die Differenzdruckaufnehmer der Reihe TM 169 werden zur Messung von Differenz-, Über-, und Unterdruck eingesetzt. Es lässt sich ein Druckbereich von 0 bis maximal 250 kPa abdecken. Für eine optimale Anpassung an die jeweilige drucktechnische Anwendung haben die beiden Modelle (ohne oder mit Schaltausgang) eine Steckbrücke, mit der man durch einfaches Umstecken zwei unterschiedliche Druckbereiche einstellen kann. Neben dem analogen Spannungsausgang verfügt der TM 169 über einen zusätzlichen Schaltausgang, der als Open-Collector-Transistorausgang in npn-Technik ausgeführt ist (nicht bei 2-Leiter-Ausführung). Das Ausgangssignal kann im drucklosen Zustand durch Drücken der Taste M auf Null abgeglichen werden.



Anwendungen

- . Klima- und Reinraumtechnik
- . Gebäudeautomation
- . Umweltschutz
- . Ventilatoren- und Gebläsesteuerung
- . Filter- und Gebläseüberwachung
- . Kontrolle von Luftströmungen

Druckbereich	Überdrucksicherheit	Berstdruck
0-100 / 250 Pa ¹⁾	20 kPa	40 kPa
0-250 / 500 Pa ¹⁾	20 kPa	40 kPa
0-500 / 1000 Pa ¹⁾	20 kPa	40 kPa
0-1 / 2,5 kPa ²⁾	40 kPa	70 kPa
0-5 / 10 kPa	60 kPa	120 kPa
0-25 / 50 kPa	300 kPa	500 kPa
0-100 / 250 kPa	1200 kPa	2 MPa

Technische Daten

Druckmedium:	Luft und nicht aggressive Gase
Linearitäts- u. Hysteresefehler	$\leq \pm 1\%$ v. EW
Betriebstemperatur:	0 - 50°C
Lagertemperatur:	-10 .. 70 °C
Langzeitstabilität, typ.	$\leq \pm 0,5\%$ bis $\pm 2,5\%$ v. EW / Jahr
Wiederholgenauigkeit:	$\leq \pm 0,2\%$ v. EW
Lageabhängigkeit:	$\leq \pm 0,02\%$ v. EW / g
Feuchte:	0 ... 95 % rel, nicht kondensierend
Ansprechzeit, umschaltbar	100 ms oder 1 s
Versorgungsspannung:	24 VAC 24 VDC
Ausgangssignal, analog:	0 - 10 V oder 4-20 mA, 3-Leiter Ausführung, kurzschlussfest gegen Masse 4-20 mA, 2-Leiter Ausführung
Schaltausgang, nur bei : 3-Leiter Ausführung	Open-Collector, npn, 100 mA maximal, ≤ 35 VDC, über Potentiometer einstellbar
Bürde 4-20 mA:	20 - 500 Ohm
Schutzart:	IP 65
Prozessanschluss:	6 mm Schlauchstutzen aus Messing vernickelt
Elektrischer Anschluss:	Schraubklemmen für Drähte und Litzen bis 1,5 mm ²
Gehäusebefestigung:	Schraubbefestigung mit Kerbschrauben
Gehäusematerial Gehäuse:	ABS
Gehäuseabmessungen:	81 x 83 x 60 mm
Gewicht:	ca. 175 g
Kabeldurchführung:	M12 x 1,5 Verschraubung
Anzeige, optional:	rote LED-Anzeige, 4-stellig

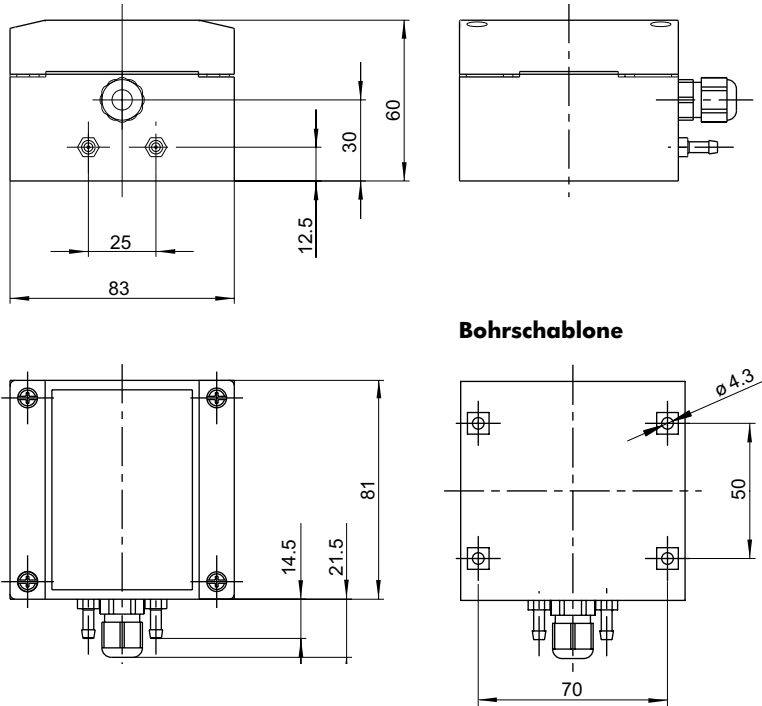
Technische Änderungen vorbehalten
Ausgabe 01/03, alle vorhergehenden technischen Informationen werden ungültig.



TECHMARK

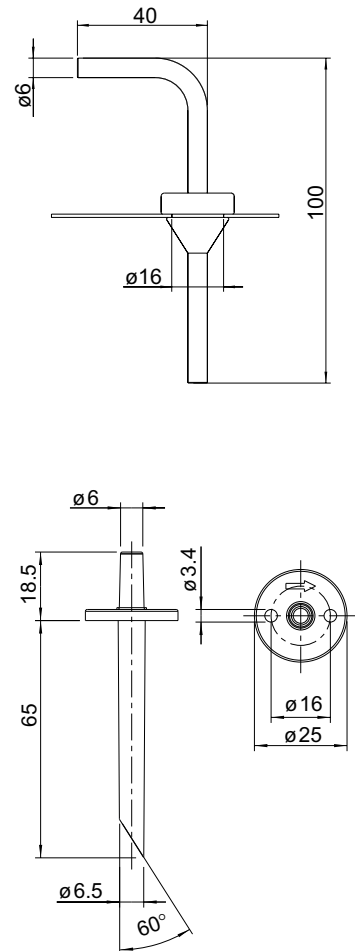
— Industriesteuerungen GmbH — <http://www.techmark.de> — e-mail: info@techmark.de —
Kirschstrasse 20 • D-80999 München • Telefon (+49-89) 89.26.57-0 • Telefax (+49-89) 89.26.57-33

TM 169

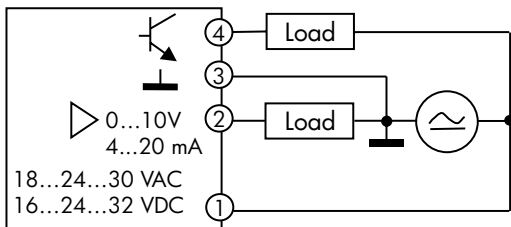


Bohrschablone

TMK Klimaset

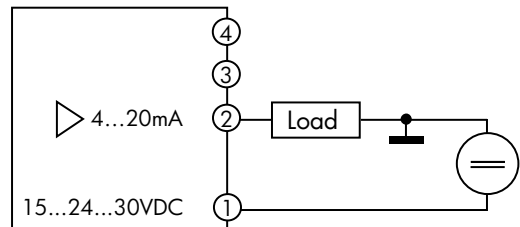


Klemmenbelegung
3-Leiter-Ausführung



4	SA	Schaltausgang, npn
3	GO	Masse GND
2	Y	Ausgangssignal 0 ... 10 V/4 ... 20 mA
1	G	Versorgungsspannung 24 VAC/ VDC

2-Leiter-Ausführung



4		
3		
2	Y	Ausgangssignal 4 ... 20 mA
1	G	Versorgungsspannung 24 VDC