



## Hauptmerkmale

- Einfache Justage und Montage
- 3 x 4-20 mA Ausgangssignal
- Messung von Durchfluß u. Füllstand
- Ausgabe von Durchfluß, Füllstand und Geschwindigkeit
- Optionaler Daten Logger
- RS232



Der Durchflußmesser der Reihe TM-MIC-AVFM eignet sich hervorragend zur Überwachung des Durchflusses in offenen Kanälen, teilgefüllten Abwasserkanälen und Rohren, bei Bewässerungssystemen und diversen anderen Wasserläufen. Der Ultraschallsensor misst die Geschwindigkeit und Füllstand des Mediums, um dann auch den Durchfluß bestimmen zu können. Dazu stehen drei separate Ausgangssignale zur Verfügung. Der Sensor ist resistent gegen Schimmel, Korrosion und Abrasion. Der Ultraschallsensor ist in zwei Variationen erhältlich: zum einen als kombinierter Geschwindigkeits- und Füllstandssensor, zu anderen als getrennte Version mit zwei separaten Sensoren.

## Technische Daten

Arten von Kanälen	runde Rohre, rechteckig, trapezförmig oder oval
Gehäuse Elektronik	Wasser- und staubdicht, IP66, Polycarbonat
Genauigkeit	
Füllstand	± 0,25% vom Bereich
Geschwindigkeit	± 2% vom Bereich
Wiederholgenauigkeit:	± 0,1%
Linearität:	± 0,1%
Anzeige	LCD, Numerische Werte: 4-stellig; Totalisator: 16-stellig
Spannungsversorgung	250 VAC, oder 9-36 VDC (2,9 W min; 6,2 W max.)
Ausgangssignale	3 x 4-20 mA isoliert, 1000 Ohm, (Durchfluß, Geschwindigkeit u. Füllstand)
Überwachungsrelais	2 x SPDT, 5A, programmierbar
Temperaturbereich	-20°C bis +60°C
Gewicht	ca. 4.5 kg

## Sensordaten

Geschwindigkeitsbereich	0,03 bis 6,2 m/s
Füllstandsbereich	Minimum: 24,4 mm; Maximum: 4,57 m
Temperaturbereich:	-15°C bis 65°C
Material	PVC, epoxy Harz, Polyurethan
Kabel	7,6 m, abgeschirmt
Montage	Montagebügel Edelstahl
Temperaturkompensation	automatisch, kontinuierlich

Technische Änderungen vorbehalten  
Ausgabe 11/09, alle vorhergehenden technischen Informationen sind ungültig.



# TECHMARK

— Industriesteuerungen GmbH — <http://www.techmark.de> — e-mail: [info@techmark.de](mailto:info@techmark.de) —  
Kirschstrasse 20 • D-80999 München • Telefon (+49-89) 89.26.57-0 • Telefax (+49-89) 89.26.57-33



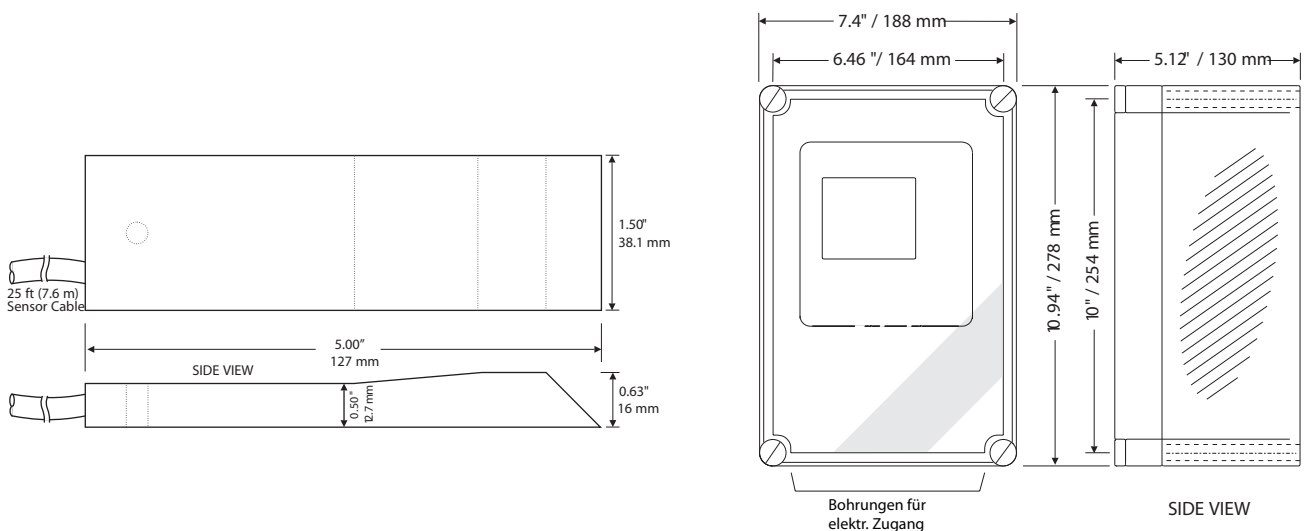
## Durchflußmesser für offene Kanäle

TM-MIC-AVFM

### Optionen

Daten Logger	bis zu 50.000 Messwerte, RS232, inkl. Software und Kabel
Kabel	15 m oder 30 m abgeschirmtes Kabel mit Steckverbindungen
Ausgangssignale	3 x 0-5 VDC
Gehäuseheizung	empfohlen bei Temperaturen unter 0°C

### Abmessungen



### Anwendungsbeispiel



Technische Änderungen vorbehalten  
Ausgabe 11/09, alle vorhergehenden technischen Informationen sind ungültig.



# TECHMARK

— Industriesteuerungen GmbH — <http://www.techmark.de> — e-mail: [info@techmark.de](mailto:info@techmark.de) —  
Kirschstrasse 20 • D-80999 München • Telefon (+49-89) 89.26.57-0 • Telefax (+49-89) 89.26.57-33