



Hauptmerkmale

- Einfache Justage und Montage
- 4-20 mA Ausgangssignal
- Totalisator
- bis zu 6 programmierbare Kontrollrelais
- Daten Logger optional
- einstellbare Empfindlichkeit



Der Durchflußmesser der Reihe TM-MIC-D5000 eignet sich hervorragend zur Messung und Überwachung von Durchflüssen in geschlossenen Rohrsystemen. Das Gerät ist ideal zur Kontrolle von In-Line Durchflußmessern und kann innerhalb weniger Minuten installiert und eingerichtet werden. Der Ultraschallsensor wird an der Aussenseite des Rohres befestigt. Ein akustischer Impuls wird reflektiert und zum Sensor zurückgeschickt. Die Reflektion erfolgt durch Blasen oder gelöste Stoffe in der Flüssigkeit. Solange Blasen oder Partikel in der Flüssigkeit enthalten sind, kann der Durchfluß gemessen werden. Anwendungsgebiete sind die Messung und Überwachung von Schmutzwasser, Slurries, und den meisten aggressiven Lösungen, wie Säuren, Laugen oder Schmiermittellösungen. 2 programmierbare Relais können zur Überwachung des Durchflusses, zur Pumpenüberwachung oder ähnliches eingesetzt werden. Die Einstellung der Relais erfolgt über den eingebauten Kalibrator. Andere Optionen sind 4 optionale Kontrollrelais oder der Datenlogger mit bis zu 2 Mio speicherbaren Messpunkten.

Technische Daten

Bereich:	-12,2 bis +12,2 m/s
Rohrdurchmesser:	12,7 mm bis 4,5 m
Anzeige:	LCD, weisser Hintergrund
Spannungsversorgung	200-260 VAC, optional 9-32 VDC
Genauigkeit:	± 2% vom Bereich. Es werden gelöste Stoffe oder Blasen benötigt mit einer minimalen Grösse von 100 micron, Minimum Konzentration: 75 ppm
Wiederholgenauigkeit:	± 0,1%
Linearität:	± 0,5% vom Bereich
Kalibrierung:	eingebauter 3-Punkt-Kalibrator
Ausgänge:	4-20 mA (1000 Ohm max.) 2 Stück Relais, 5A SPDT, programmierbar
Gehäuse:	Wasserdicht, Staubdicht, IP 66, Fiberglass
Temperaturbereich:	-23°C bis +60°C
Empfindlichkeit:	einstellbar
Dämpfung:	einstellbar
Gewicht:	ca. 5 kg

Technische Änderungen vorbehalten

Ausgabe 11/09, alle vorhergehenden technischen Informationen sind ungültig.



TECHMARK

— Industriesteuerungen GmbH — <http://www.techmark.de> — e-mail: info@techmark.de —

Kirschstrasse 20 • D-80999 München • Telefon (+49-89) 89.26.57-0 • Telefax (+49-89) 89.26.57-33



Doppler Durchflußmesser

TM-MIC-D5000

Sensordaten

Standardsensor: für Rohrdurchmesser von 12,5 mm bis 4,5 m mit 6 m abgeschirmtem Kabel. Widersteht plötzlichem Untertauchen bis max. 0,7 bar. Zeigt keine Funktion während des Untertauchens.

Befestigungskit: Edelstahlführung und verschiedene Rohrschellen, Silikonkontaktmittel

Temperaturbereich: -40°C bis 120°C

Optionen

Kontaktrelais: 4 x zusätzlich zu den zwei vorhandenen

Kabel: 15 m abgeschirmtes Kabel mit Steckverbindungen oder bis zu 150 m mit einer Verstärkungsbox

Datenlogger: bis zu 2 Mio Datenpunkten, mit USB Ausgangsschnittstelle und Windows Software

Anwendungsdaten

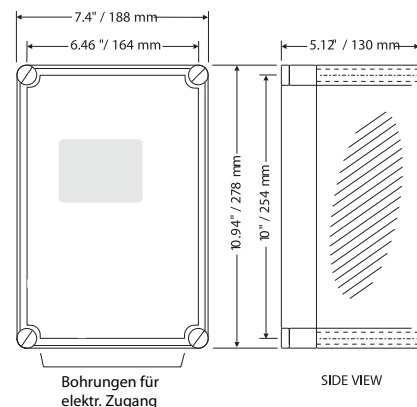
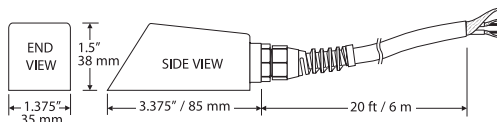
empfohlen für Flüssigkeiten, die gelöste Partikel oder Blasen mit einer Minimumgröße von 100 micron enthalten. Die Minimumkonzentration beträgt 75 ppm

Sensorbefestigung vertikal oder horizontal

Sensormontage: 6-10 Rohrdurchmesser on T-Stücken oder Krümmungen entfernt
> 30 Rohrdurchmesser von Pumpen, Ventilen und ähnlichem entfernt

Rohrmaterialien: Stahl, Edelstahl, Eisen, PVC, Fiberglass. Vermeiden Sie Beton- oder Holzrohre, die Lufteinschlüsse beinhalten

Abmessungen



Bitte bei Montage Kontaktmittel verwenden

Technische Änderungen vorbehalten

Ausgabe 11/09, alle vorhergehenden technischen Informationen sind ungültig.



TECHMARK

— Industriesteuerungen GmbH — <http://www.techmark.de> — e-mail: info@techmark.de —

Kirschstrasse 20 • D-80999 München • Telefon (+49-89) 89.26.57-0 • Telefax (+49-89) 89.26.57-33