



Ultraschalldurchflussmesser

TM-MIC-PF330

Das Modell TM-MIC-PF330 ist ein tragbarer Ultraschall-Durchflußmesser mit einfach an der Rohrleitung anzubringenden Sensoren. Das Gerät arbeitet nach dem Meßprinzip des Laufzeitdifferenz-Verfahrens und ist vorrangig für die Messung von reinen Flüssigkeiten in Rohrleitungen von 13 mm bis zu 5000 mm Durchmesser geeignet. Ein interaktiver Mikroprozessor errechnet automatisch die Sensordistanz. Nach Eingabe von Rohrstärke und Rohrmaterial geht das Messgerät automatisch in den Messmodus über. Der interne Datenspeicher kann für Kurz- oder Langzeitmessungen verwendet werden. Über eine USB- oder RS232-Schnittstelle können die Daten einfach auf den PC übertragen werden. Das TM-MIC-PF330 bietet 2 Ausgänge, analog (0/4-20 mA) oder Impulse. Die Standardsensoren arbeiten bei Temperaturen zwischen -20°C bis +135°C.



Technische Daten

Bereich:	-0,1 m/s bis 20 m/s, bidirektional
Anzeige:	LCD, 64 x 240 Pixel, mit Hintergrundbeleuchtung
Genauigkeit:	Rohre mit ID > 75 mm: $\pm 0,5\%$ bis $\pm 2\%$ der Anzeige bei Geschwindigkeit > 0,2 m/s Rohre mit ID 13-75 mm: $\pm 3\%$ der Anzeige bei Geschwindigkeit > 0,2 m/s
Dateneingabe:	über 16-Tasten-Folientastatur
Datenerfassung:	bis 98.000 Messdaten, Echtzeit oder Speicherung zwischen 5 Sek. und 1 Stunde wählbar, Anzeige am Gerät in Text oder graphischer Form, Übertragung über USB oder RS232 Schnittstelle
Sensoren:	Typ „A“: 13 mm - 115 mm Aussendurchmesser Typ „B“: 50 mm - 2000 mm Aussendurchmesser Typ „D“ optional: 1500 mm - 5000 mm Aussendurchmesser
Temperaturbereich:	Typ „A“: -20°C bis +135°C Typ „B“: -20°C bis +135°C Typ „D“ optional: -20°C bis +80°C
Ausgänge:	0/4-20 mA optoisoliert Gepulst, 5v Puls bei 1 Puls/Sek. max. RS232 / USB
Versorgungsspannung:	110 - 240 VAC, $\pm 10\%$ bei Versorgung via Netzteil
Kommunikation:	9 wählbare Sprachen inklusive Deutsch, Französisch, Spanisch und Russisch
Batterie:	eingebauter Akku mit Laufzeit bis zu 20 Stunden, abhängig von der Last Batterie- oder Netzbetrieb



Technische Änderungen vorbehalten

Ausgabe 11/02, alle vorhergehenden technischen Informationen sind ungültig.



TECHMARK

— Industriesteuerungen GmbH — <http://www.techmark.de> — e-mail: info@techmark.de —

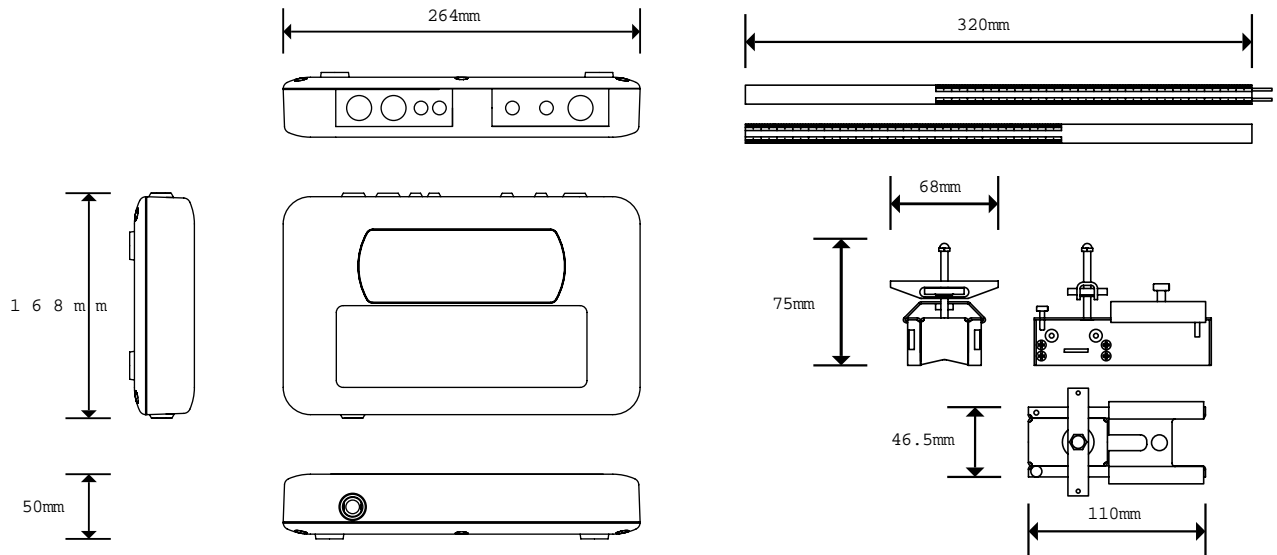
Kirschstrasse 20 • D-80999 München • Telefon (+49-89) 89.26.57-0 • Telefax (+49-89) 89.26.57-33



Ultraschaldurchflussmesser

TM-MIC-PF330

Abmessungen



TECHMARK

— Industriesteuerungen GmbH — <http://www.techmark.de> — e-mail: info@techmark.de —
Kirschstrasse 20 • D-80999 München • Telefon (+49-89) 89.26.57-0 • Telefax (+49-89) 89.26.57-33