



## Portabler Datenlogger für Füllstand und Geschwindigkeit in offenen Kanälen

TM-MIC-SR

Der TM-MIC-SR misst den Füllstand, die Geschwindigkeit und die Temperatur von Flüssigkeiten in offenen Kanälen. Es wird keine Kalibrierung benötigt. Der Ultraschallsensor ist komplett versiegelt und hat keine Öffnungen oder Anschlüsse. Er wird direkt innerhalb des Rohres oder auf dem Grund eines Kanales montiert. Über eine kleine Balkenanzeige kann der Status des Datenloggers abgefragt werden, wie Füllstand, Geschwindigkeit und Temperatur ebenso wie der Batteriestatus und die Speicherkapazität. Die wasserdichte Elektronik wird in einem Einstiegsloch oder einer günstigen Position aufgehängt. Die Befestigungsbügel für den Sensor, Batterien, Software und Kabel werden mit jedem Gerät mitgeliefert.

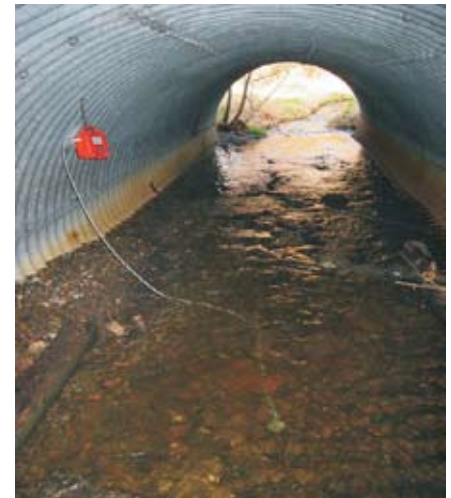


### Technische Daten

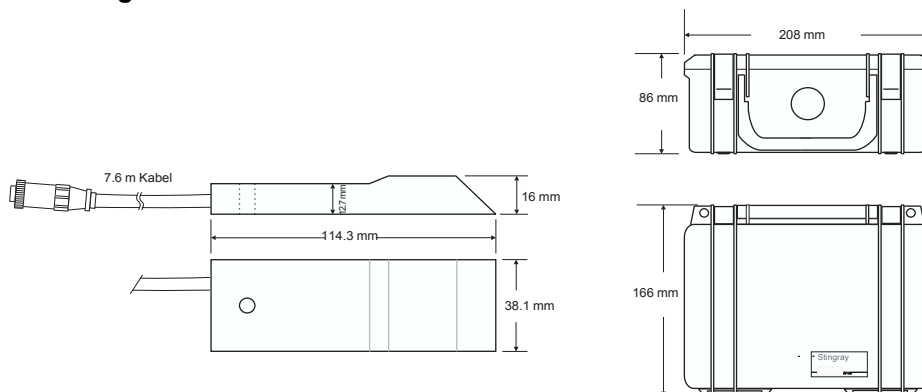
Gehäuse Elektronik	Wasser- und staubdicht, IP67, Polycarbonat
Genauigkeit	
Füllstand	± 0,25% vom Bereich
Geschwindigkeit	± 2% vom Bereich
Anzeige	LCD, Füllstand, Geschwindigkeit, Wassertemperatur, Speicher, Batterie
Gerätesetup	über Windows-Software: Logging Zeit, Name der Messtelle
Logger Intervall	10 s (15 Tage), 30 s (45 Tage), 1 min (3 Monate), 2 min (6 Monate), 5 min (1 Jahr), 10 min (2 Jahre), 20 min (4 Jahre)
Temperaturbereich	-20°C bis +60°C
Kapazität	130.000 Messwerte
Spannungsversorgung	4 Alkaline D-Zellen
RS232 Kabel	6 m abgeschirmt mit DB9 M/F Stecker
Gewicht	ca. 4,5 kg

### Sensordaten

Geschwindigkeitsbereich	0,03 bis 3,05 m/s
Füllstandsbereich	Minimum: 24,4 mm; Maximum: 4,5 m
Temperaturbereich:	-15°C bis 65°C
Material	PVC, epoxy, Polyurethan
Kabel	7,6 m, abgeschirmt
Montge	Montagebügel Edelstahl
Temperaturkompensation	automatisch, kontinuierlich



### Abmessungen



Technische Änderungen vorbehalten  
Ausgabe 11/09, alle vorhergehenden technischen Informationen sind ungültig.



# TECHMARK

— Industriesteuerungen GmbH — <http://www.techmark.de> — e-mail: [info@techmark.de](mailto:info@techmark.de) —  
Kirschstrasse 20 • D-80999 München • Telefon (+49-89) 89.26.57-0 • Telefax (+49-89) 89.26.57-33