



## Belüftungsscheibe für Schüttgüter

TMN-MFD

Die Micro - Belüftungsscheibe der Reihe TMN-MFD kombiniert Belüftung und Vibration, um die Fließfähigkeit von Pulvern, wie Zement, Kalk, etc. zu verbessern. Durch die geringen Abmessungen der Scheibe kann die Belüftung bei beengten Verhältnissen stattfinden. Durch das spezielle Design erzeugt der TMN-MFD Vibrationen, da die einströmende Luft sich zwischen Behälterwand und Scheibe in den Behälter ausbreitet. Dies sorgt für eine gute Fließfähigkeit des Schüttgutes. Zusätzlich benötigt die Belüftungsscheibe keinen definierten Luftdruck zum Einsatz. Der Druck kann zwischen 2 bar und 6 bar liegen.

### Hauptmerkmale

- Selbstreinigend
- Abrasionsfest
- Einfache Installation
- Einsatz im Lebensmittelbereich

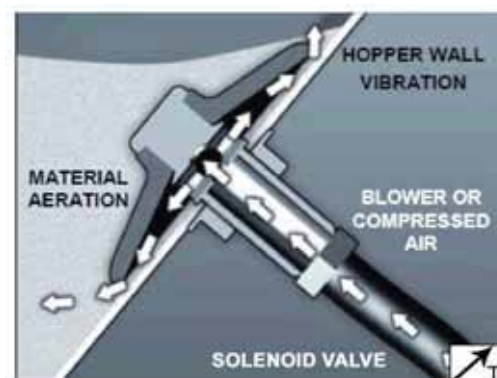
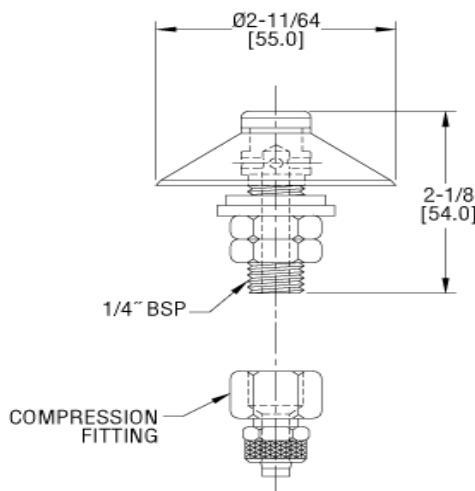


### Technische Daten

Temperaturbereich: -40°C bis +170°C  
Druckluft: 2 bis 6 bar  
Druckluftverbrauch: Siehe Tabelle  
Prozessanschluss: 1/4" BSP und für Schlauch mit 1/4" Innendurchmesser  
Material: Scheibe: Polyurethan SintUp 70A (FDA geprüft)  
Achswelle: Aluminium  
Dichtring: EPDM  
Flachscheibe: Stahl  
Mutter: vernickeltes Messing  
Gewicht: ca. 4 g

Modell	Luftverbrauch					
	29 psi (2 bar)		58 psi (4 bar)		87 psi (6 bar)	
	LPM	CFM	LPM	CFM	LPM	CFM
TMN-MFD	70	2.47	90	3.17	120	4.23

### Abmessungen



Technische Änderungen vorbehalten  
Ausgabe 05/01, alle vorhergehenden technischen Informationen werden ungültig.



# TECHMARK

— Industriesteuerungen GmbH — <http://www.techmark.de> — e-mail: [info@techmark.de](mailto:info@techmark.de) —

Kirschstrasse 20 • D-80999 München • Telefon (+49-89) 89.26.57-0 • Telefax (+49-89) 89.26.57-33