

Die Transmitter der Reihe TM-RRH-BAC erfassen die relative Luftfeuchtigkeit und Temperatur in den Räumen und verfügen über eine integrierte BACnet MS / TP-Kommunikationsschnittstelle. Die TM-RRH-BAC-Sensoren haben lineare 0..10V-Signalausgänge in Bezug auf Feuchtigkeit und Temperatur.

Der TM-RRH-BAC verfügt über einen eingebauten Widerstand und einen digitalen Eingang zur Integration lokaler Messungen wie Fensterkontakte oder externer Temperatursensoren. Der Sensor verfügt außerdem über 2 integrierte digitale Ausgänge.

Die TM-RRH-BAC Transmitter können in trockenen Innenräumen an einer Wandoberfläche oder an einer Wandmontagebox installiert werden. Sie verfügen über eine Reihe zusätzlicher Optionen wie Anzeige, aktiver Sollwert, zusätzlicher digitaler / resistiver Eingang, Belegungserkennung, Lux-Lichtmessung und Drucktaste.

Die TM-RRH-BAC-Sensoren können auch als Temperatur-, Lichtstärke- oder Feuchtigkeitsregler betrieben werden.



## Technische Daten

Versorgungsspannung:	24 VAC/DC, < 1 VA
Messbereiche:	
Feuchte	0-100% rel. Feuchte
Temperatur	0-50°C
Licht	0-3000 Lux
Genauigkeit:	
Temperatur	± 0,3°C bei 25°C
Feuchte	± 2% rel. F. (innerhalb von 0-90% r.F.)
Licht	Infraroterkennung
Arbeitstemperatur:	0°C bis +50°C
Ausgangssignale:	0-10 VDC < 5 mA 2 x 24 VAC Triac
Eingangssignale:	1 x NTC10, 1 x digitaler Eingang potentialfrei
Kommunikation:	BACnet MS/TP, RS485 9k6/19k2/38k4/76k8 Baud Parity: None/Even/Odd 1 oder 2 Stop Bits
Elektrischer Anschluss:	Schraubklemmen
Luftfeuchte:	0-95% rel. Feuchte
Gehäuse:	ABS-Kunststoff, IP 20
Abmessungen:	87 x 120 x 29 mm
Montage:	Wandmontage

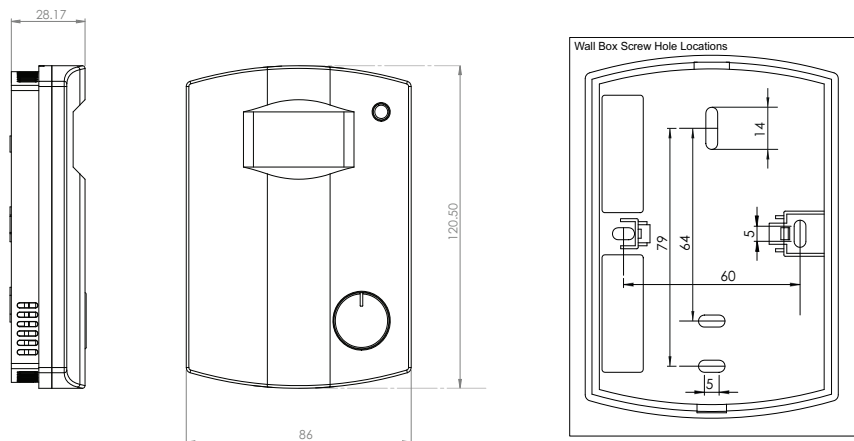
## Bestellcode

		Typ	0	1	2	3	4	5	6
0	BACnet Raummessgerät		6041						
1	Gerätetyp	Raumfeuchtemessgerät, 1RI, 1DI, 3AO, 2DO	TM-RRH-BAC	H					
2	Display	Kein Display			0				
		Display	-LCD		1				
		Rote, gelbe und grüne Kontrollleuchten	-AL		2				
3	Sollwert-Knopf/ Anwesenheitserkennung	Kein Sollwert-Knopf oder keine Anwesenheitserkennung				0			
		Aktiver Sollwert-Knopf	-SP			1			
		Passiver Sollwert-Knopf	-SPR			2			
		Anwesenheitserkennung und Helligkeitssensor (ersetzt R11)	-LL			3			
4	Touch-Taster	Keine Touch-Taster						0	
		Ein-Taster-Bedienung	-PB					1	
		Zwei-Taster-Bedienung	-PB2					2	
		Drei-Taster-Bedienung	-PB3					3	
		Vier-Taster-Bedienung	-PB4					4	
		Touch-Taster für Sollwert	-SPB					5	
		Touch-Taster für Sollwert und Ein-Taster-Bedienung	-SPB-PB					6	
		Touch-Taster für Sollwert und Zwei-Taster-Bedienung	-SPB-PB2					7	
5	Eingänge/Ausgänge	Keine Eingänge/Ausgänge							0
		Zweiter Digitaleingang	-DI2						1
		Zweiter Widerstandseingang (nicht verfügbar mit SP/ SPR-Optionen)	-RI2						2
		Zweiter Digitaleingang und zweiter Widerstandseingang (nicht verfügbar mit SP/SPR-Optionen)	-DI2-RI2						3
		Zwei 0...10 V DC Eingänge (ersetzt Widerstandseingang)	-AI						5
		Zweiter Digitaleingang und zwei 0...10 V DC Eingänge (ersetzt Widerstandseingang)	-DI2-AI						6
		Passiver Temperaturmessfühler (NTC 10)	-TE-NTC10						7
		Zweiter Digitaleingang und passiver Temperaturmessfühler (NTC 10)	-DI2-TE-NTC10						8
6	Gehäusefarbe	Weiß (RAL 9010)							0
		Anthrazitgrau	-GR						B

## TOOLS

SW-DCT-USB 1139040 Konfigurationskabel

## Abmessungen



Technische Änderungen vorbehalten  
Ausgabe 01/21, alle vorhergehenden tech-



# TECHMARK

— Industriesteuerungen GmbH — <http://www.techmark.de> — e-mail: [info@techmark.de](mailto:info@techmark.de) —

Kirschstrasse 20 • D-80999 München • Telefon (+49-89) 89.26.57-0 • Telefax (+49-89) 89.26.57-33