

Die Modelle der Reihe TM-RI-BAC sind Raumeinheiten, die eine Raumschnittstelle für die Gebäudemanagementsysteme bereitstellen.

Die TM-RI-BAC-Geräte verfügen über eine integrierte (hintergrundbeleuchtete) Anzeige, die den Systemstatus anzeigt. Je nach Modell können zwei, drei oder vier Drucktasten verwendet werden, um den Sollwert, den Systemmodus und die Lüfterdrehzahl zu ändern.

Die Raumbediengeräte verfügen über eine integrierte Temperaturmessung, haben ein modernes, schlankes Design und können an der Wand montiert werden. Feuchte- und CO₂-Messung sind als Option lieferbar.



Die TM-RI-BAC-Einheiten verfügen über eine BACnet MS / TP RS485-Kommunikationsschnittstelle, über die sie mit den meisten BMS-Systemen und anderen Produkten mit BACnet MS / TP Client verwendet werden können.

Technische Daten

Versorgungsspannung:	24 VAC/DC, -10%/+15%
Messbereiche:	
Temperatur	0-50°C
CO ₂ (Option)	0-5000 ppm CO ₂ , (Bereich einstellbar)
Feuchte (Option)	0-100% rel. F.
Genauigkeit:	
Temperatur	± 0,3°C bei 25°C
CO ₂ (Option)	± 50 ppm + 3% der Anzeige
	Nicht-Linearität: <1% v. B.
	Aufwärmzeit: <20 Sekunden
	Autokalibrierung
Feuchten (Option)	± 2% rel. F. (innerhalb von 0-90% r.F.)
Arbeitstemperatur:	0°C bis +50°C
Ausgangssignale:	0-10 VDC < 5 mA 2 x 24 VAC Triac
Eingangssignale:	1 x NTC10, 1 x digitaler Eingang potentialfrei
Kommunikation:	BACnet MS/TP, RS485 9k6/19k2/38k4/76k8 Baud Parity: None/Even/Odd 1 oder 2 Stop Bits
Elektrischer Anschluss:	Schraubklemmen
Luftfeuchte:	0-95% rel. Feuchte
Gehäuse:	ABS-Kunststoff, IP 20
Abmessungen:	87 x 120 x 29 mm
Montage:	Wandmontage



Technische Änderungen vorbehalten
Ausgabe 01/21, alle vorhergehenden technischen Informationen sind ungültig



TECHMARK

— Industriesteuerungen GmbH — <http://www.techmark.de> — e-mail: info@techmark.de —

Kirschstrasse 20 • D-80999 München • Telefon (+49-89) 89.26.57-0 • Telefax (+49-89) 89.26.57-33

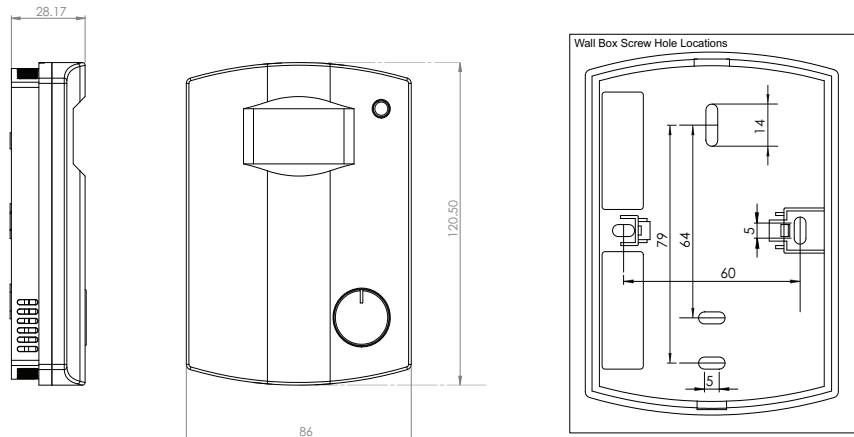
Bestellcode

		Typ	0	1	2	3	4	5	6
0	BACnet Raumeinheiten		6011			0	0	0	
1	Gerätetyp	Raumbediengerät, keine Tasten	TM-RI-BAC	H					
		Raumbediengerät, Sollwert-Tasten	RI-BAC-2B	J					
		Raumbediengerät, Sollwert- und Ventilator-Tasten	RI-BAC-3B	K					
		Raumbediengerät, Sollwert-, Ventilator- und Betriebsmodus-Tasten	RI-BAC-4B	L					
2	Zusätzliche Messungen	Keine zusätzlichen Messungen			0				
		Relative Feuchte	-RH		1				
		CO ₂	-CO2		2				
3	Reserviert					0			
4	Reserviert						0		
5	Reserviert							0	
6	Gehäusefarbe	Weiß (RAL 9010)							0
		Anthrazitgrau	-GR						B

TOOLS

SW-DCT-USB 1139040 Konfigurationskabel

Abmessungen



Technische Änderungen vorbehalten
Ausgabe 01/21, alle vorhergehenden technischen Informationen sind ungültig



TECHMARK

— Industriesteuerungen GmbH — <http://www.techmark.de> — e-mail: info@techmark.de —

Kirschstrasse 20 • D-80999 München • Telefon (+49-89) 89.26.57-0 • Telefax (+49-89) 89.26.57-33