

Die Modelle der Reihe TM-RLL-BAC messen die Lichtstärke (LUX) in Räumen und verfügen über eine integrierte BACnet MS/TP-Kommunikationsschnittstelle. Die Sensoren können auch zur Belegungserkennung verwendet werden.

Die TM-RLL-BAC-Sensoren verfügen über lineare 0..10V-Signalausgänge in Bezug auf Lichtstärke und optionale Temperatur. Die Sensoren verfügen über zwei 24-VAC-Triacs (digitale Ausgänge), die zur Belegungserkennung verwendet werden können, oder die Erkennung erfolgt über das Kommunikationsnetzwerk.

Der TM-RLL-BAC verfügt über einen eingebauten Widerstand und zwei digitale Eingänge zur Integration lokaler Messungen wie Fensterkontakte oder externer Temperatursensoren.

Die TM-RLL-BAC-Sensoren können an einer Wandoberfläche oder an einer Wandmontagebox in trockenem Innenraum installiert werden. Die Transmitter verfügen über eine Reihe zusätzlicher Optionen wie Anzeige und einen oder zwei Drucktasten. Darüber hinaus stehen passive Sensorelementoptionen zur Verfügung.

Die TM-RLL-BAC-Sensoren können auch als Temperatur- und Lichtpegelregler eingesetzt werden.



## Technische Daten

Versorgungsspannung:	24 VAC/DC, -10%/+15%, max. 1 VA
Messbereiche:	
Temperatur	0-50°C (Option)
Licht	0-3000 Lux
Genauigkeit:	
Temperatur	± 0,3°C bei 25°C (Option)
Licht	Infraroterkennung
Arbeitstemperatur:	0°C bis +50°C
Ausgangssignale:	0-10 VDC < 5 mA 2 x 24 VAC Triac
Eingangssignale:	1 x NTC10, 1 x digitaler Eingang potentialfrei
Kommunikation:	BACnet MS/TP, RS485 9k6/19k2/38k4/76k8 Baud Parity: None/Even/Odd 1 oder 2 Stop Bits
Elektrischer Anschluss:	Schraubklemmen
Luftfeuchte:	0-95% rel. Feuchte
Gehäuse:	ABS-Kunststoff, IP 20
Abmessungen:	87 x 120 x 29 mm
Montage:	Wand- oder Deckenmontage

Technische Änderungen vorbehalten  
Ausgabe 01/21, alle vorhergehenden technischen Informationen sind ungültig



# TECHMARK

— Industriesteuerungen GmbH — <http://www.techmark.de> — e-mail: [info@techmark.de](mailto:info@techmark.de) —  
Kirschstrasse 20 • D-80999 München • Telefon (+49-89) 89.26.57-0 • Telefax (+49-89) 89.26.57-33

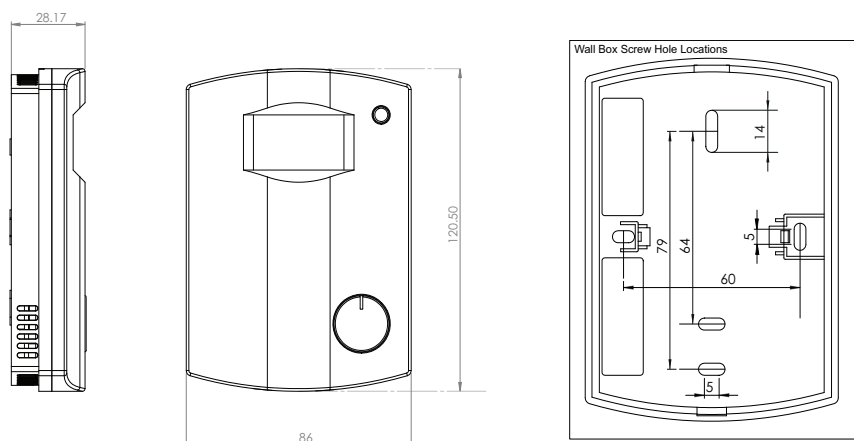
### Bestellcode

		Typ	0	1	2	3	4	5	6
0	BACnet Raummessgerät		6041			0			
1	Gerätetyp	Raum-Anwesenheitserkennung und Helligkeitsmessgerät, 1DI, 3AO, 2DO	TM-RLL-BAC	P					
2	Display	Kein Display			0				
		Display	-LCD		1				
3	Reserviert					0			
4	Touch-Taster	Keine Touch-Taster					0		
		Ein-Taster-Bedienung	-PB				1		
		Zwei-Taster-Bedienung	-PB2				2		
		Drei-Taster-Bedienung	-PB3				3		
		Vier-Taster-Bedienung	-PB4				4		
		Touch-Taster für Sollwert	-SPB				5		
		Touch-Taster für Sollwert und Ein-Taster-Bedienung	-SPB-PB				6		
		Touch-Taster für Sollwert und Zwei-Taster-Bedienung	-SPB-PB2				7		
5	Eingänge/Ausgänge	Keine Eingänge/Ausgänge						0	
		Zweiter Digitaleingang	-DI2					1	
		Zweiter Widerstandseingang	-RI2					2	
		Zweiter Digitaleingang und zweiter Widerstandseingang	-DI2-RI2					3	
		Zwei 0...10 V DC Eingänge (ersetzt Widerstandseingang)	-AI					5	
		Zweiter Digitaleingang und zwei 0...10 V DC Eingänge (ersetzt Widerstandseingang)	-DI2-AI					6	
		Passiver Temperaturmessfühler (NTC 10)	-TE-NTC10					7	
		Zweiter Digitaleingang und passiver Temperaturmessfühler (NTC 10)	-DI2-TE-NTC10					8	
6	Gehäusefarbe	Weiß (RAL 9010)							0
		Anthrazitgrau	-GR						B

### TOOLS

SW-DCT-USB 1139040 Konfigurationskabel

### Abmessungen



Technische Änderungen vorbehalten  
Ausgabe 01/21, alle vorhergehenden tech-



# TECHMARK

— Industriesteuerungen GmbH — <http://www.techmark.de> — e-mail: [info@techmark.de](mailto:info@techmark.de) —

Kirschstrasse 20 • D-80999 München • Telefon (+49-89) 89.26.57-0 • Telefax (+49-89) 89.26.57-33