

Die Temperaturtransmitter der Reihe TM-RTE-BAC erfassen die Temperatur in den Räumen und haben eingebaute BACnet MS / TP-Kommunikationsschnittstelle. Die TM-RTE-BAC-Sensoren verfügen über lineare 0..10V-Signalausgänge in Bezug auf Temperatur und optional zur Lichtstärke.

Der TM-RTE-BAC-Sensor verfügt über einen eingebauten Widerstand und einen digitalen Eingang zur Integration lokaler Messungen wie Fensterkontakte oder externe Temperatursensoren. Der Sensor hat auch zwei eingebaute digitale Ausgänge.

Die TM-RTE-BAC-Sensoren können in trockenen Innenräumen an der Wandoberfläche oder an einer Wandmontagebox installiert werden. Die Temperaturtransmitter verfügen über eine Reihe zusätzlicher Optionen wie Anzeige, aktiver Sollwert, zusätzlicher digitaler / resistiver Eingang, Belegungs-erkennung, Lux-Beleuchtungsstärke und Drucktaste

Die TM-RTE-BAC können auch als Temperatur- oder Lichtstärkemesser eingesetzt werden. Das optionale Display kann zur lokalen Anzeige und Alarmierung verwendet werden.



Technische Daten

Versorgungsspannung:	24 VAC/DC, -10%/+15%, max. 1 VA
Messbereiche:	
Temperatur	0-50°C
Licht	0-3000 Lux
Genauigkeit:	
Temperatur	± 0,3°C bei 25°C
Licht	Infraroterkennung
Arbeitstemperatur:	0°C bis +50°C
Ausgangssignale:	0-10 VDC < 5 mA 2 x 24 VAC Triac
Eingangssignale:	1 x NTC10, 1 x digitaler Eingang potentialfrei
Kommunikation:	BACnet MS/TP, RS485 9k6/19k2/38k4/76k8 Baud Parity: None/Even/Odd 1 oder 2 Stop Bits
Elektrischer Anschluss:	Schraubklemmen
Luftfeuchte:	0-95% rel. Feuchte
Gehäuse:	ABS-Kunststoff, IP 20
Abmessungen:	87 x 120 x 29 mm
Montage:	Wandmontage

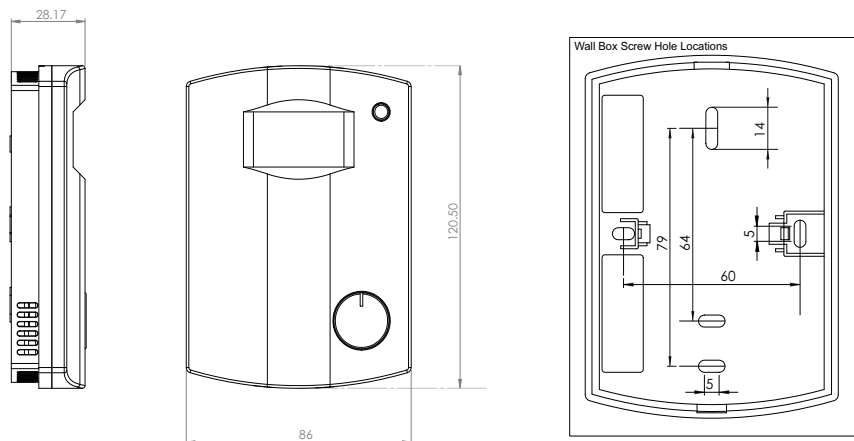
Bestellcode

		Typ	0	1	2	3	4	5	6
0	BACnet Raummessgerät		6041						
1	Gerätetyp	Raumtemperaturmessgerät, 1RI, 1DI, 3AO, 2DO	TM-RTE-BAC	M					
2	Display	Kein Display			0				
	Display		-LCD		1				
	Rote, gelbe und grüne Kontrollleuchten		-AL		2				
3	Sollwert-Knopf/ Anwesenheitserkennung	Kein Sollwert-Knopf oder keine Anwesenheitserkennung				0			
	Aktiver Sollwert-Knopf		-SP			1			
	Passiver Sollwert-Knopf		-SPR			2			
	Anwesenheitserkennung und Helligkeitssensor (ersetzt RI1)		-LL			3			
4	Touch-Taster	Keine Touch-Taster					0		
	Ein-Taster-Bedienung		-PB				1		
	Zwei-Taster-Bedienung		-PB2				2		
	Drei-Taster-Bedienung		-PB3				3		
	Vier-Taster-Bedienung		-PB4				4		
	Touch-Taster für Sollwert		-SPB				5		
	Touch-Taster für Sollwert und Ein-Taster-Bedienung		-SPB-PB				6		
	Touch-Taster für Sollwert und Zwei-Taster-Bedienung		-SPB-PB2				7		
5	Eingänge/Ausgänge	Keine Eingänge/Ausgänge						0	
	Zweiter Digitaleingang		-DI2					1	
	Zweiter Widerstandseingang (nicht verfügbar mit SP/SPR-Optionen)		-RI2					2	
	Zweiter Digitaleingang und zweiter Widerstandseingang (nicht verfügbar mit SP/SPR-Optionen)		-DI2-RI2					3	
	Zwei 0...10 V DC Eingänge (ersetzt Widerstandseingang)		-AI					5	
	Zweiter Digitaleingang und zwei 0...10 V DC Eingänge (ersetzt Widerstandseingang)		-DI2-AI					6	
	Passiver Temperaturmessfühler (NTC 10)		-TE-NTC10					7	
	Zweiter Digitaleingang und passiver Temperaturmessfühler (NTC 10)		-DI2-TE-NTC10					8	
6	Gehäusefarbe	Weiß (RAL 9010)							0
	Anthrazitgrau		-GR						B

TOOLS

SW-DCT-USB 1139040 Konfigurationskabel

Abmessungen



Technische Änderungen vorbehalten
Ausgabe 01/21, alle vorhergehenden tech-



TECHMARK

— Industriesteuerungen GmbH — <http://www.techmark.de> — e-mail: info@techmark.de —

Kirschstrasse 20 • D-80999 München • Telefon (+49-89) 89.26.57-0 • Telefax (+49-89) 89.26.57-33