



Elektromagnetischer Eintauch - Durchflußtransmitter

TMF-IEF

Der elektromagnetische Durchflußtransmitter der Serie TMF-IEF ist ein einstellbarer Eintauchdurchflußmesser mit elektromagnetischer Technologie, der den Durchfluß der Messflüssigkeit genau und zuverlässig misst und zusätzlich unterschiedliche Signalausgänge bietet. Diese Serie ist spezifisch entwickelt, um überlegene Leistung gepaart mit einfacher Installation und Verwendung zu bieten. Eine Einheit ist einstellbar für Rohrgrößen von 4 bis 36" (102 bis 914 mm) und bietet mehrere Ausgabeoptionen einschließlich auswählbarem Kommunikationsprotokoll BACnet MS / TP oder Modbus® RTU über 2-Draht RS-485 zusätzlich zu den Standard-Analog-, Frequenz- und Alarmausgängen.



Merkmale

- Vor-Ort konfigurierbare, integrierte oder Remote-Anzeigen ermöglichen ultimative Flexibilität durch die Anpassung einer Vielzahl von Anwendungen durch die konfigurierbare Mehrfachanzeige
- Hohe Genauigkeit auch bei Änderungen der Temperatur, Dichte und Viskosität
- Setup-Assistent und Installations-Tool sind einfach zu bedienen, so dass schnell und einfach installiert werden kann
- Zubehör-Setup-Kit TMF-A-IEF-KIT sorgt für eine exakte Einbautiefe mit mitgeliefertem Dickenmesser und Maßband
- Lange Lebensdauer und minimale Wartungsanforderungen durch keine beweglichen Teile, die brechen könnten und Elektroden, die Verschmutzung verhindern
- Zubehöroptionen wie ein Absperrventil ermöglichen die Installation im Betrieb über ein Hot-Tap-Kit oder eine einfache Entfernung ohne Systemausfallzeiten
- Das NIST-Kalibrierzertifikat wird standardmäßig für Stahlrohre mit Durchmesser von 4" (102 mm), 6" (150 mm), 8" (200 mm) und 10" (250 mm) mit hoher Genauigkeit mitgeliefert



Anwendungen

- Kesselspeisewasser
- Kühlwasser
- Kondensatorwasser im offenen und geschlossenen Kreislauf
- Bewässerungssystem
- Kommunale Wasserversorgung
- Prozess und Kühlmittelfluss
- Grundwassersanierung
- Chemische Verarbeitung
- Pumpenschutz
- Abwasser
- Bergbau



Technische Daten

Medium	kompatible saubere oder schmutzige, nicht anhaftende, leitfähige Flüssigkeiten
Bereich	0-6 m/s *
Mediumberührende Teile	Eintauchsensor/Elektroden: 316 Edelstahl, Kappe Elektroden: Polymer/Polystyren, O-Ring: Silikon
Genauigkeit	
H-Gerät (high accuracy)	±1% der Anzeige im Bereich von 0,6 bis 6 m/s, ± 0,006 m/s bei Bereich < 0,6 m/s
S-Gerät (standard)	± 1% vom Bereich
Temperaturbereich	
Umgebung	-29°C bis 71°C
Prozess	bis 121°C
Lagerung	-40°C bis 85°C
Prozessanschluss	1" NPT oder BSPT mit Ventiloption
Druckbereich	max. 27 bar
Druckverlust	70 mbar bei Rohrgrößen von 102 mm und grösser
Ausgänge	4-20 mA, 0-5 VDC, 0-10 VDC, 2-10 VDC (wählbar über Display) Gepulst / Frequenz: 0-15 V peak, 0-500 Hz oder skalierbarer Puls Alarm: Leerrohrerkennung oder min/max. Geschwindigkeit, Rückflußerkennung
Versorgungsspannung	12 - 42 VDC, 0,25A @ 24 VDC; 12 - 36 VAC
Elektrische Anschlüsse	Anschlussklemmen, PG16, PG16 mit 3 m Kabel
Anzeige	LCD, hintergrundbeleuchtet
Leitfähigkeit	> 20 µSiemens
Gehäusematerial	Pulverbeschichtetes Aluminium Druckguss
Schutzart	IP68 ohne LCD, IP66 mit LCD

Technische Änderungen vorbehalten
Ausgabe 05/18, alle vorhergehenden technischen Informationen sind ungültig.



TECHMARK

— Industriesteuerungen GmbH — <http://www.techmark.de> — e-mail: info@techmark.de —

Kirschstrasse 20 • D-80999 München • Telefon (+49-89) 89.26.57-0 • Telefax (+49-89) 89.26.57-33



Elektromagnetischer Eintauch - Durchflußtransmitter

TMF-IEF

Daten Kommunikation

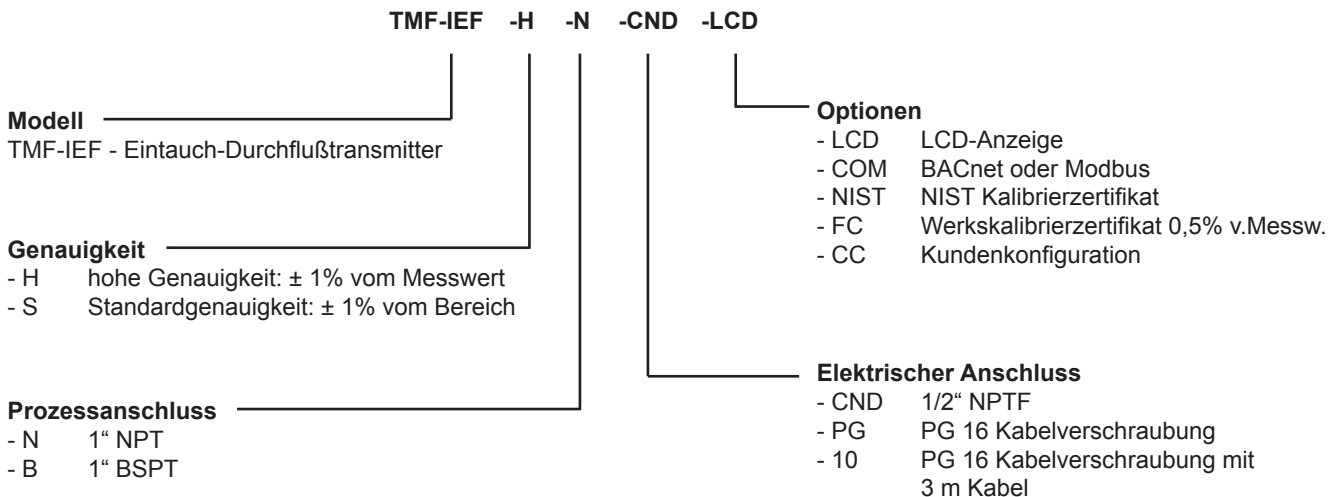
Type BACnet MS/TP oder Modbus RTU Protokoll (über Anzeige einstellbar)
Baud Raten 9600, 19200, 38400, 57600, 76800 oder 115200 (über Anzeige einstellbar)
Gerätelast 1/8 der Gerätelast

Zusätzliche Daten

Rohrmaterial gewöhnliche Kunststoff- oder Metallrohre, z.B. Stahl, Edelstahl, Kupfer, UPVC/PVDF, galvanisierter
Stahl, Messing
Rohrdurchmesser TMF-IEF-HX-X: 101 bis 254 mm; TMF-IEF-SX-X: 101 bis 914 mm
Aus- und Einlauflängen Einlauf: >10 x Durchmesser, Auslauf: > 5 x Durchmesser

* bei Durchflußgeschwindigkeiten höher als 3 m/s bitte mit Option -CC bestellen

Bestellschlüssel



Zubehör

Modell	Beschreibung
TMF-A-IEF-KIT	Setup Kit, beinhaltet Anzeige, Dickenmessgerät und Abmesslineal
TMF-A-IEF-DSP	Setup Display
TMF-A-IEF-CBL-50	Kabel mit 15,2 m Länge
TMF-A-IEF-VLV-BR	1 1/4" Messing Absperrventil
TMF-A-IEF-VLV-SS	1 1/4" Edelstahl Absperrventil

Technische Änderungen vorbehalten
Ausgabe 05/18, alle vorhergehenden technischen Informationen sind ungültig.



TECHMARK

— Industriesteuerungen GmbH — <http://www.techmark.de> — e-mail: info@techmark.de —
Kirschstrasse 20 • D-80999 München • Telefon (+49-89) 89.26.57-0 • Telefax (+49-89) 89.26.57-33