

Die Reihe TM-KLH 100 eignet sich hervorragend zur Überwachung und Regelung von relativer Feuchte und Temperatur in klimatisierten Räumen. Der Sensor ist im Gehäuse integriert und wird an der Wand befestigt.

Der TM-KLH 100-N ist der gleiche Transmitter nur mit einer zusätzlichen LCD-Anzeige ausgestattet. Die Anzeige frisst alle 2 Sekunden den Messwert neu auf und zeigt abwechselnd die unterschiedlichen Messungen (je nach Modell CO₂, °C oder rel. Feuchte) an. Durch Drücken der S1-Taste im Inneren des Gerätes kann auch nur eine einzelne Messung angezeigt werden. Die Installationskosten sind minimal. Die Hauptanwendungsgebiete sind die Klimatisierung von Archiven, Reinräumen, Computerräumen, bei der Fertigung von Elektronikbauteilen, etc. Die Feuchtemesser werden unter anderem in Krankenhäusern, Laboren, Pharmazie, Papierherstellung und Chipherstellung eingesetzt.



Es steht sowohl für die Feuchte als auch für die Temperatur ein 0-10 VDC Ausgangssignal zur Verfügung. Die Reglereinstellungen können über das TM-ML-SER Einrichtungstool vorgenommen werden.

Der Transmitter kann zusätzlich mit folgenden Optionen ausgestattet werden:

- TM-HD-P ist ein passives Potentiometer
- TM-HD-PU ist ein aktives Potentiometer (0-10 VDC). Die Information kann direkt auf die Ausgangsklemmen Y3 und Y4 geleitet werden oder direkt zur Einstellung des internen Reglerschaltpunktes verwendet werden.
- TM-HD-R ist ein Relaiskontakt (24 VAC, 1A). Der Schaltkontakt kann mittels des TM-ML-SER Einrichtungstool eingestellt werden.

Technische Daten

Versorgungsspannung:	24 VAC/DC (22-28 V), < 2W
Messbereiche:	
Feuchte	0-100% rel. Feuchte
Temperatur	0-50°C
Genauigkeit:	
Temperatur	± 0,5°C
Feuchte	± 2% rel. F.
Arbeitstemperatur:	0°C bis +50°C
Ausgangssignale:	0-10 VDC < 2 mA
Luftfeuchte:	0-100% rel. Feuchte
Gehäuse:	ABS-Kunststoff, IP 20
Abmessungen:	87 x 86 x 30 mm
Montage:	Wandmontage

Bestellbezeichnungen

TM-KLH 100	Feuchte- und Temperaturtransmitter für Innenräume
TM-KLH 100-N	Feuchte- und Temperaturtransmitter für Innenräume und Anzeige
TM-HD-P	Option: passives Potentiometer
TM-HD-PU	Option: 0-10 VDC Potentiometer
TM-HD-R	Option: Schaltkontakt
TM-ML-SER	Einrichtungstool für den Transmitter

Technische Änderungen vorbehalten
Ausgabe 05/10, alle vorhergehenden technischen Informationen sind ungültig



TECHMARK

— Industriesteuerungen GmbH — <http://www.techmark.de> — e-mail: info@techmark.de —

Kirschstrasse 20 • D-80999 München • Telefon (+49-89) 89.26.57-0 • Telefax (+49-89) 89.26.57-33

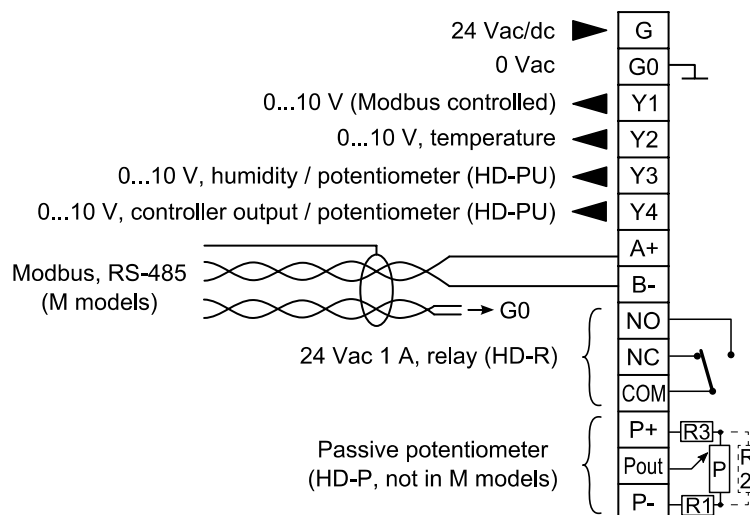
Montage

Der Transmitter sollte in trockenen Umgebungen montiert werden. Mittels Schrauben wird das Gerät an der Wand befestigt. Die empfohlene Montagehöhe sollte 150 bis 180 cm betragen.

Der Montageort sollte bewusst ausgewählt werden. Alle Fehlerquellen sollten soweit wie möglich ausgeschlossen werden, wie z. B.

- direktes Sonnenlicht
- Nähe von Personen
- Luftströmung vom Fenster oder Türen
- Luftströmung von Ventilatoren
- Temperaturdifferenzen von Aussenwänden

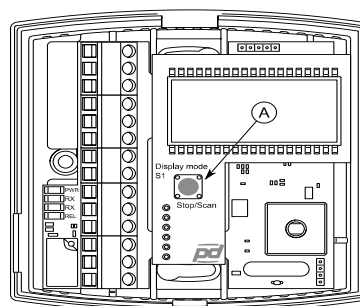
Anschlüsse und Verdrahtung



Auswahl der Messinformationen auf der Anzeige

Durch Drücken der S1-Taste kann die gewünschte Einheit eingefroren werden. Durch erneutes Drücken scrollen die Werte wieder durch.

Bemerkung: Wenn das Potentiometer TM-HD-PU zur Änderung des Reglerschaltpunktes eingestellt wurde, wird dieser Schaltpunkt angezeigt, wenn das Poti gedreht wird.

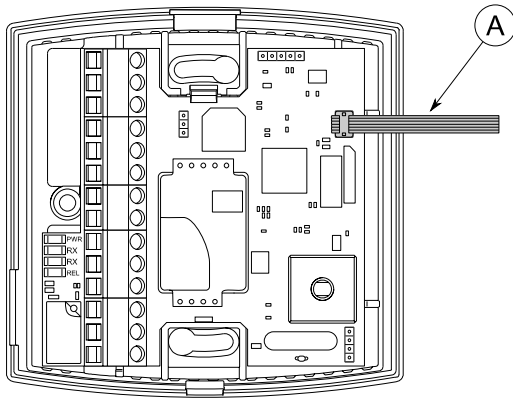


A. S1 button

TM-ML-SER Einrichtungstool

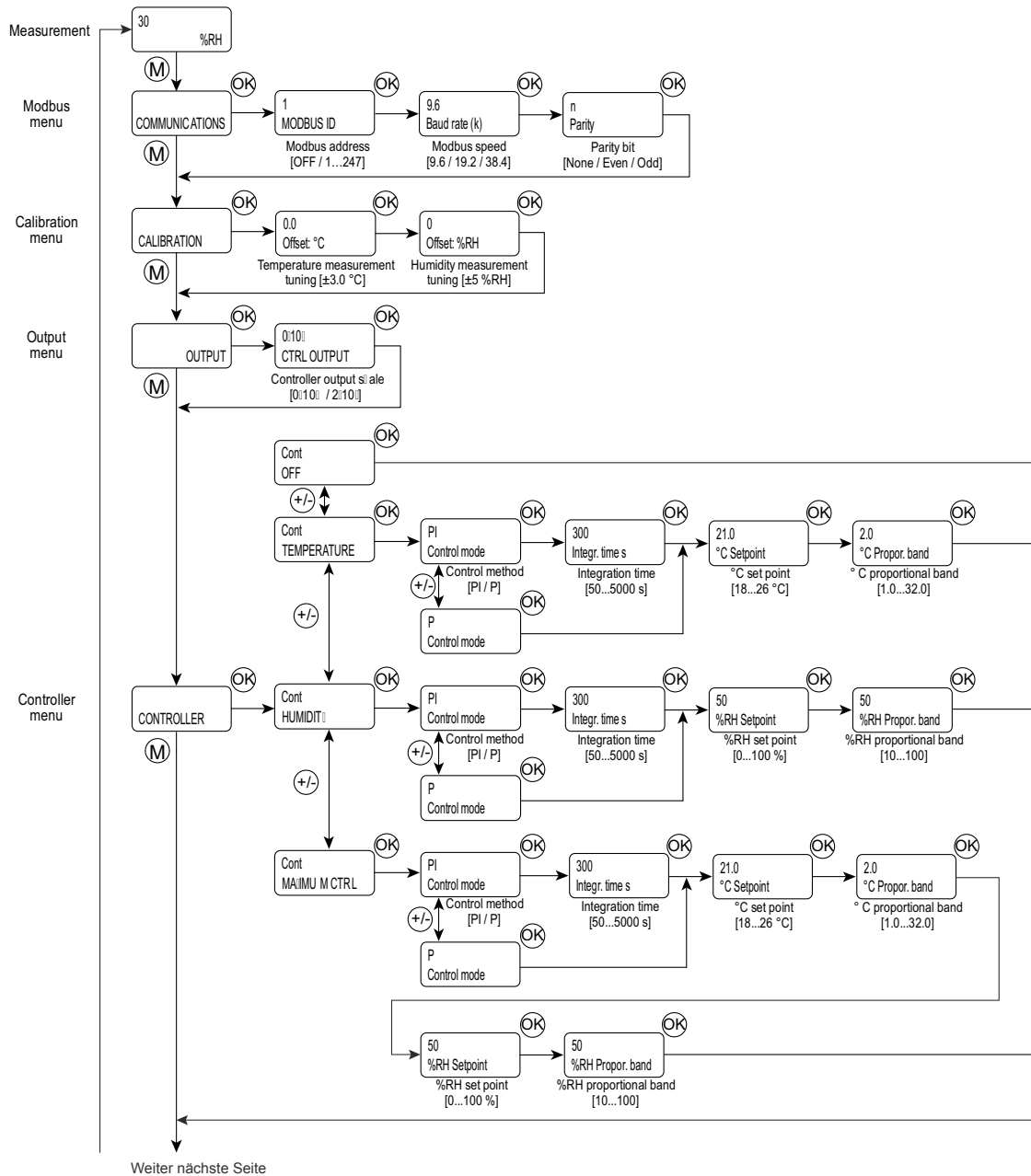
Mit dem Einrichtungstool können Geräteeinstellungen, Reglereinstellungen und Modbuseinstellungen vorgenommen werden.

1. Entfernen Sie den Frontdeckel des Gerätes
2. Verbinden Sie den Stecker des Tools mit dem Gerät (siehe Zeichnung)

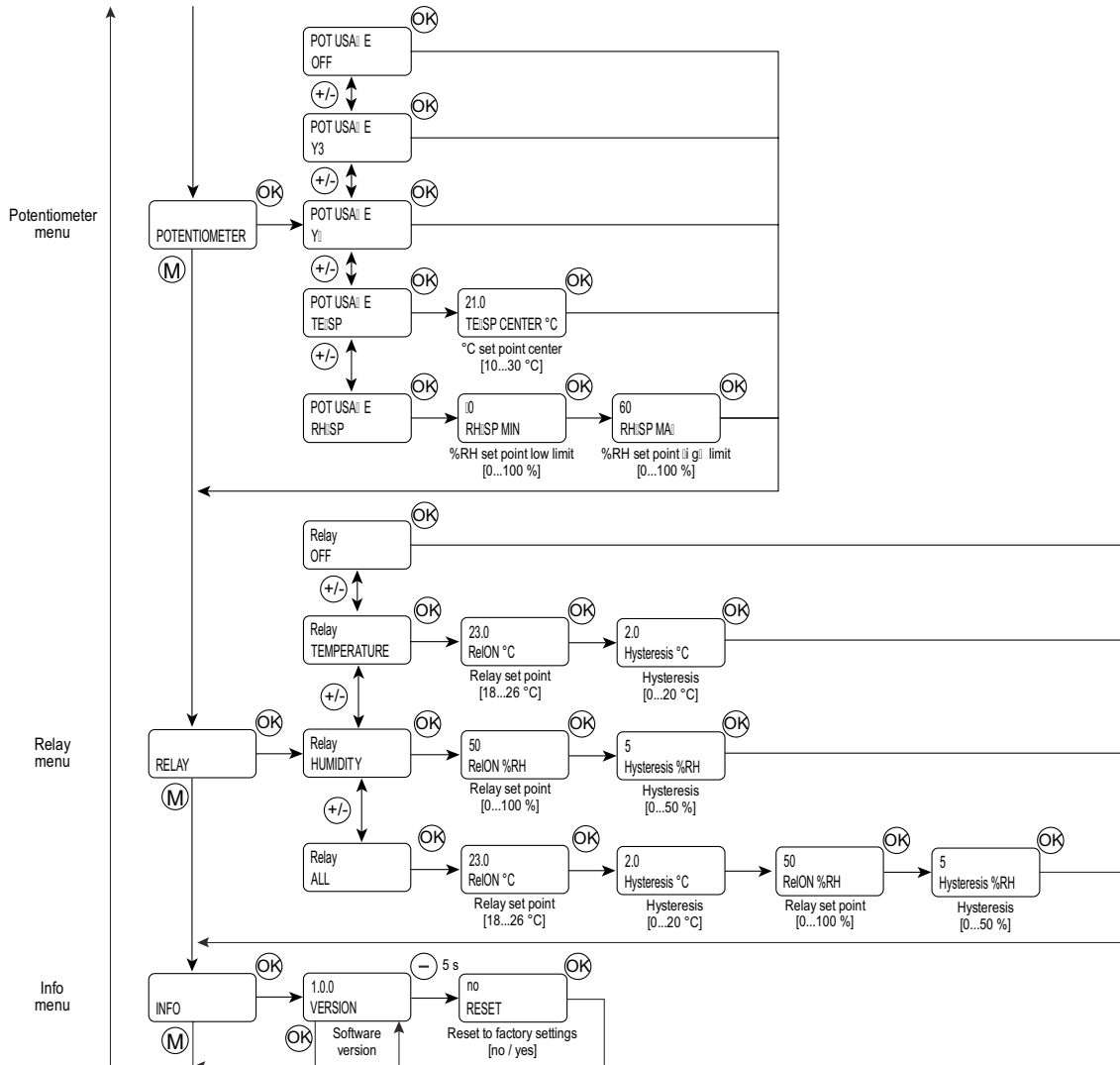


TM-ML-SER Menü

Durch Drücken der M-Taste öffnet sich das Menü. Die einzelnen Werte können durch Drücken der + - oder - - Taste geändert werden. Das Menü ist gerätespezifisch und der Inhalt hängt vom Gerät und den Optionen ab.

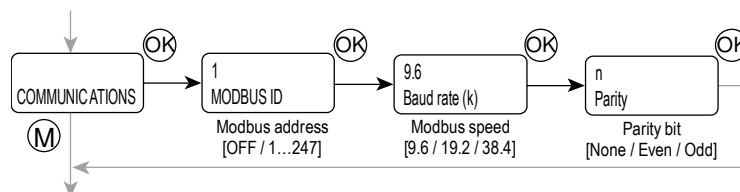


Weiter nächste Seite



Modbus Menü

Das Modbus Menü ist nur in Modbus Modellen verfügbar. Die Buseinstellungen können im Menü geändert werden.

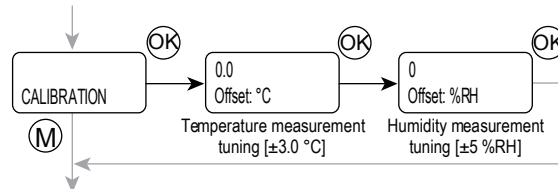


Kalibrier-Menü

Alle Messungen können im Menü angepasst werden.

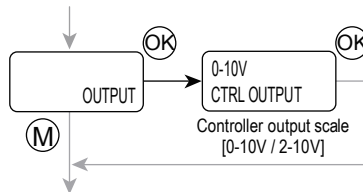
- Die Temperatur kann über 0,1°C - Schritte eingestellt werden
- Die Feuchte kann über 1% - Schritte eingestellt werden

Im TM-ML-SER Einrichtungstool um wieviel der gegenwärtige Wert angepasst wurde.

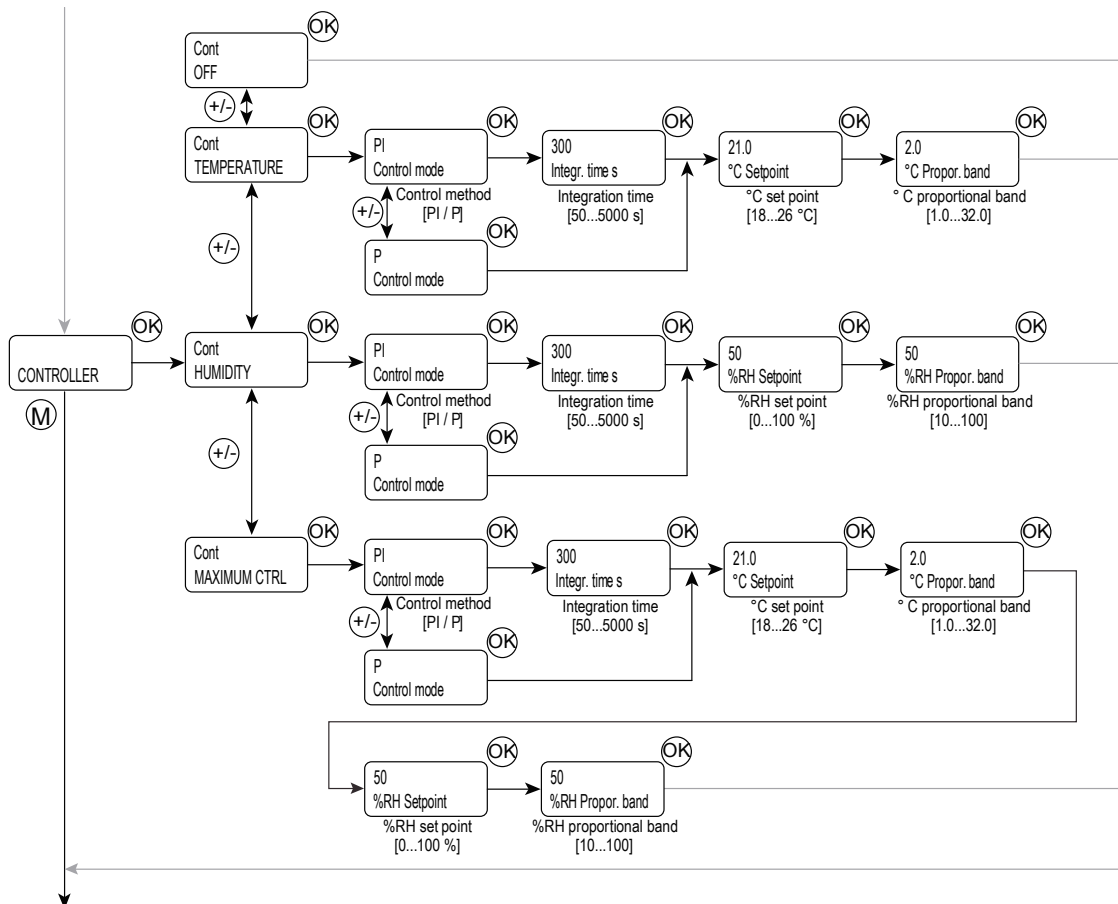


Ausgang - Menü

Hier kann die Skalierung des Reglerausgangs geändert werden.



Regler - Menü

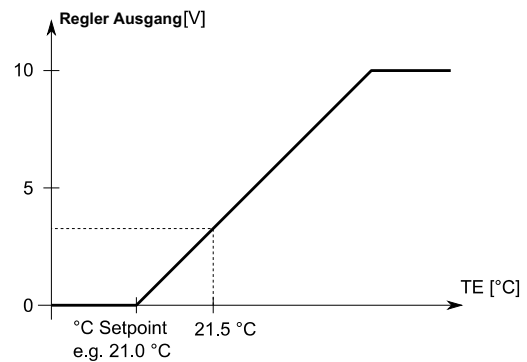
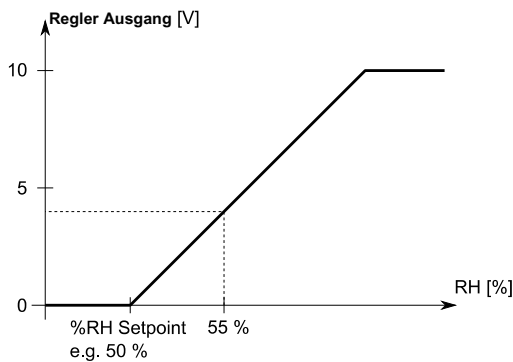


Der Reglerausgang kann entweder über eine einzelne Messung oder über die Gesamtauswahl aller Werte.

- Die Temperatur kann über 0,1°C - Schritte eingestellt werden
- Die Feuchte kann über 1% - Schritte eingestellt werden

Bei der Gesamtauswahl aller Werte wird das Reglerausgangssignal gemäß dem Wert gebildet, welcher den höchsten Wert hat. Ein Beispiel zeigt die folgende Abbildung:

- Temperatur liegt bei 21,5°C
- Feuchte liegt bei 55%

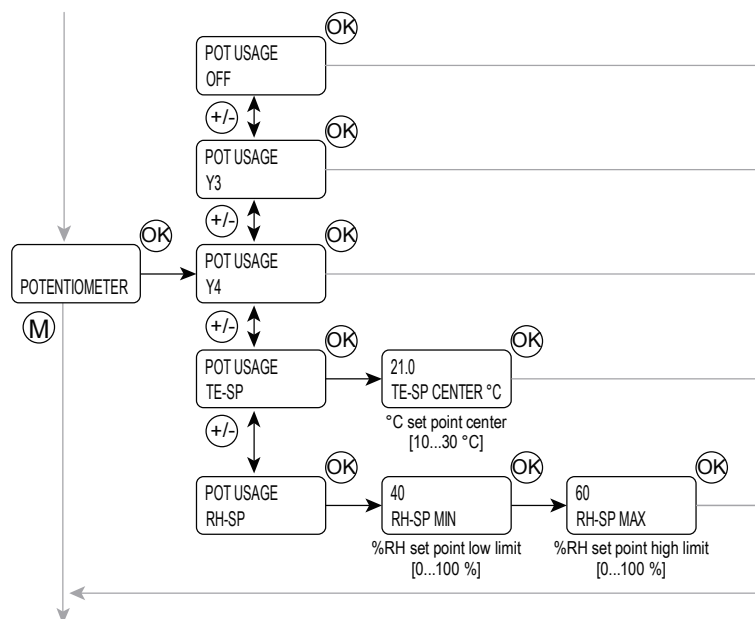


Temperatur = 3 V
Feuchte = 4 V } → Reglerausgang = 4 V

Potentiometer - Menü

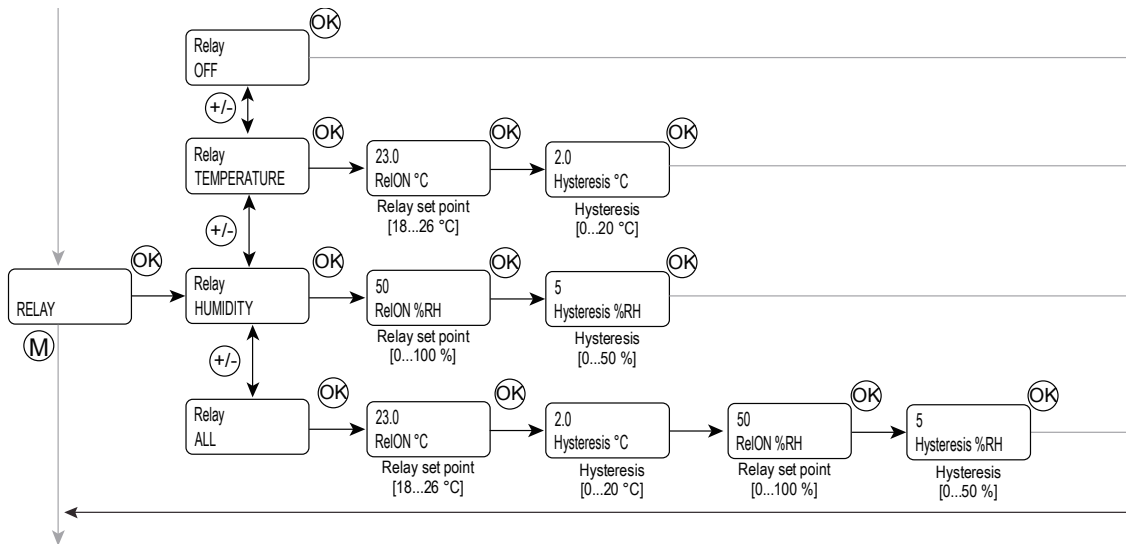
Das Potentiometer-Menü ist nur in Modellen verfügbar, die die Option HD-PU installiert haben. Das Poti ist über den Anschluss Y4 angeschlossen.

- Die Temperatur kann über 0,1°C - Schritte eingestellt werden
- Die Feuchte kann über 1% - Schritte eingestellt werden



Relais - Menü

Das Relais-Menü ist nur in Modellen verfügbar, die die Option HD-R installiert haben. Der Schwellenwert und die Hysterese können innerhalb des Menüs geändert werden



Info - Menü

Hier kann die Software - Version angezeigt und das Gerät auf Werkseinstellungen zurückgesetzt werden

