



Belüftungsdüse für Schüttgüter

TM-MM-EV

Die Belüftungsdüse TM-MM-EV dient zur äußeren Belüftung von Schüttgütern, wie z.B. Zement, Gips, Flugasche, Kalk etc.. Wenn Pulver in ein Kessel geleitet wird ist es anfangs noch eine sehr gut durchlüftete Mixtur aus Luft und Partikeln. In diesem Stadium fließt das Pulver noch sehr gut. Nach und nach trennen sich Partikel und Luft voneinander und das Volumen des Pulver fällt zusammen. Das Resultat ist eine hohe Dichte des Schüttgutes. In diesem unbelüfteten Stadium können Pulver eine einzige große solide Struktur bekommen und haben nicht mehr die Struktur einer Flüssigkeit. Durch Zuführung von Luft kann das Pulver wieder eine Art fließfähige Struktur bekommen.

Im Gegensatz zu anderen Belüftungsdüsen, die Baumwolle oder Canvas zur Diffusion benutzen, wird beim TM-MM-EV Metall benutzt. Zusätzlich erhält die Düse noch eine Neoprenmuffe. Diese verhindert das Eindringen von Schüttgut in die Düse selber, wenn diese keine Luft zuführt. Diese Muffe dehnt sich bei Luftzufuhr aus und zieht sich bei geringer oder keiner Luftzufuhr wieder zusammen. Die besten Ergebnisse werden bei Verwendung von 4 Reihen Belüftungsdüsen erzielt.

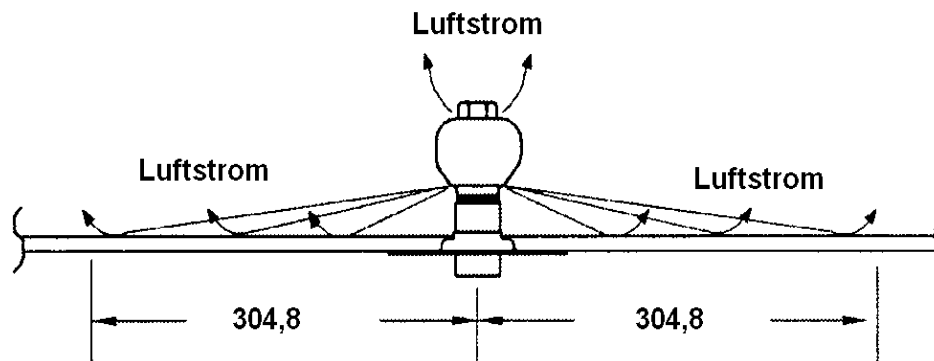


Zubehör

Jeder TM-MM-EV kann entweder in verzinktem Stahl oder Edelstahl geliefert werden. Jede Düse wird mit einer schwarzen Neopren Muffe geliefert. Als Option können zusätzlich eine Montageplatte entweder aus verzinktem Stahl oder Edelstahl geliefert werden. Bei Lebensmittel oder Pharmazieanwendungen wird die Muffe aus weissem, FDA-geprüftem, Neopren geliefert. Bei höheren Temperaturen wird die Muffe nicht empfohlen, die Düse wird mit einer gesinterten metallischen Einlage geliefert.

Bestellinformationen:

TM-MM-8-8009	Einzelne Düse ohne Montageplatte mit schwarzer Muffe, verzinkter Stahl
TM-MM-8-8018	Einzelne Düse ohne Montageplatte mit 90 mikron Einlage, verzinkter Stahl
TM-MM-8-8048	Einzelne Düse ohne Montageplatte mit 40 mikron Einlage, verzinkter Stahl
TM-MM-8-8021	Einzelne Düse ohne Montageplatte mit weisser Muffe, Edelstahl
TM-MM-8-8011	Einzelne Düse mit Montageplatte mit schwarzer Muffe, verzinkter Stahl
TM-MM-8-8016	Einzelne Düse mit Montageplatte mit 90 mikron Einlage, verzinkter Stahl
TM-MM-8-8020	Einzelne Düse mit Montageplatte mit weisser Muffe, Edelstahl



Technische Änderungen vorbehalten
Ausgabe 05/03, alle vorhergehenden technischen Informationen werden ungültig.



TECHMARK

— Industriesteuerungen GmbH — <http://www.techmark.de> — e-mail: info@techmark.de —

Kirschstrasse 20 • D-80999 München • Telefon (+49-89) 89.26.57-0 • Telefax (+49-89) 89.26.57-33



Belüftungsdüse für Schüttgüter

TM-MM-EV

Technische Daten

Luftversorgung/Verbrauch

Versorgung: trockene Luft, mit einem Differenzdruckunterschied zwischen Ausgedruck und Innendruck von 0,2 bis 0,35 bar

Verbrauch: 0,2 bar 0,8 m³/min

Materialien

Gehäuse: verzinkter Stahl oder Edelstahl 316

Montageplatte: verzinkter Stahl oder Edelstahl 316

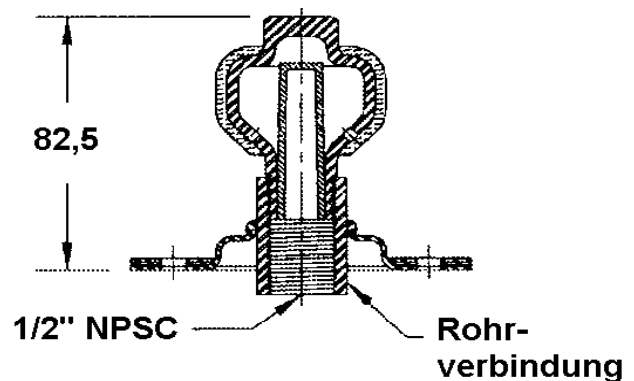
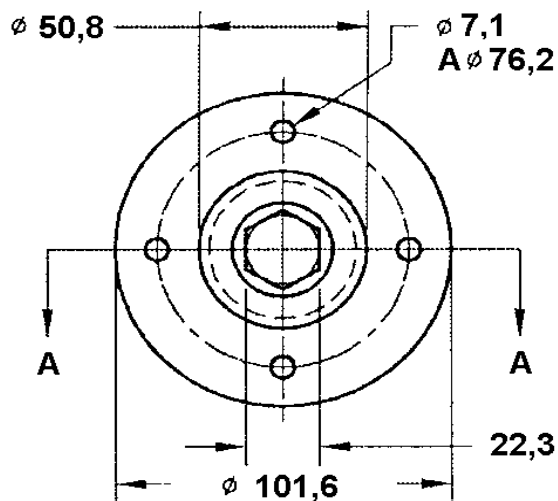
Dichtung: Kork (bis zu 80°C) bei der Montageplatte aus Stahl
weisses Nitril (bis zu 80°C) bei der Montageplatte aus Edelstahl

Muffe: Standard schwarzes Neopren
Option: weisse FDA-geprüftes Neopren

Einlage: Bronze mit 90 Mikron Filter (bis 480°C)
Edelstahl 90 Mikron Filter (bis 480°C)

Anschluß: 1/2" NPT

Abmessungen



Technische Änderungen vorbehalten
Ausgabe 05/03, alle vorhergehenden technischen Informationen werden ungültig.



TECHMARK

— Industriesteuerungen GmbH — <http://www.techmark.de> — e-mail: info@techmark.de —

Kirschstrasse 20 • D-80999 München • Telefon (+49-89) 89.26.57-0 • Telefax (+49-89) 89.26.57-33