



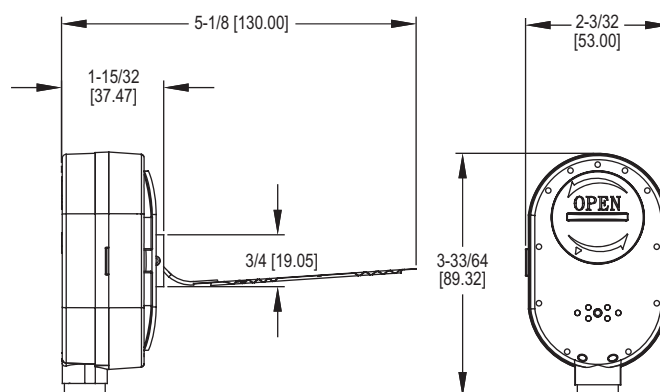
Das Modell TMF-DAFA warnt Anwender bei niedrigen oder nicht vorhandenen Luftströmungen in Rohren. Die Luftströmungsrate wird mittels eines dünnen feldjustierbaren Paddels erfasst. Eine Hupe mit 85 dB wechselt mit einer hellroten LED, um den Benutzer zu warnen, sobald die Luftmenge abfällt. Dies zeigt an das eine zu geringe oder keine Strömung im Rohr vorhanden ist. Der TMF-DAFA ist batteriebetrieben und bietet eine gelbe LED, um eine schwache Batterie anzuzeigen. Dieses Gerät ist ideal für Überwachung von Lüftungssystemen zur Radonminderung. Dies geschieht durch Erfassen des Luftverlustes in der Rohrleitung und Bereitstellung eines Signales an Hausbesitzer, wenn der Ventilator nicht mehr funktioniert.



## Technische Daten

Medium:	Saubere Luft
Aktivierungspunkt:	425 l/min in einem 4" Rohr, fallend 283 l/min in einem 3" Rohr, fallend
Hupe:	bis zu 85 dB bei ca. 30 cm Entfernung
Visueller Alarm:	rote LED bei keinem Durchfluß gelbe LED bei niedriger Batterie
Mediumberührende Teile:	ABS, Polycarbonat, Magnet
Versorgung:	3 V CR2450 Lithium Batterie, wird mitgeliefert
Lebensdauer Batterie:	5 Jahre in normalem Status, 48 Std. im Alarmstatus
Temperaturbereich:	0°C bis 50°C
Einbaulage:	vertikal
Gewicht:	ca. 115 g

## Abmessungen



Technische Änderungen vorbehalten  
Ausgabe 05/18, alle vorhergehenden technischen Informationen sind ungültig.



# TECHMARK

— Industriesteuerungen GmbH — <http://www.techmark.de> — e-mail: [info@techmark.de](mailto:info@techmark.de) —

Kirschstrasse 20 • D-80999 München • Telefon (+49-89) 89.26.57-0 • Telefax (+49-89) 89.26.57-33