

Der Raumtemperaturregler TM-HLS44 regelt individuelle Raumtemperaturen und Anwendungen im Bereich Zonensteuerung. Die Regler können an alle Überwachungssysteme angeschlossen werden, die das Modbus RTU Protokoll unterstützen. Der Modbus ist galvanisch von der anderen Elektronik getrennt.

Der TM-HLS44 unterstützte 0-10 V-Schalter, thermische Aktuatoren und 0-10 VDC geregelte Dämpfer. Die Ventilatorgeschwindigkeit kann direkt mit einem 0-10 VDC Ausgangssignal konfiguriert werden, wenn das System mit einem EC Motor ausgerüstet ist. Das TM-FCRY3-Relais wird für die Ventilatorgeschwindigkeit mit 3-stufigen Motoren verwendet. Ein 0-10 VDC Ausgangssignal kann für die variable Luftmengenregelung verwendet werden. Durch den Einsatz eines CO₂ - Transmitters kann die Verstärkung der Luftzufuhr bei zu hoher CO₂-Konzentration erhöht werden.

Die Temperatur wird durch einen internen oder externen NTC10 Fühler gemessen. Alternativ können die Anschlüsse für Tür/Fenster Kontakt oder einen Kondensationsschalter verwendet werden.

Der TM-HLS34 besitzt eine Tag und Nacht-Steuerung (nur im Modbus Modus). Die Tag-Steuerung kann temporär (1-480 min) während der Nacht-Steuerung aktiviert werden. Nach Beendigung der Verzögerung schaltet das Gerät wieder in den Nacht-Modus. Die Reglereinstellungen können via Drucktasten oder mittels des TM-HLS34 Einrichtungstools vorgenommen werden.

Auf Kundenwunsch ist der Regler auch mit unterschiedlichen Drucktasten lieferbar.



Technische Daten

Versorgungsspannung:	24 VAC/DC** (20-28 V / < 1VA)
SollwertEinstellung:	
Tag - Modus	8-50°C, ± 3°C, *21°C
Nacht - Modus	Frostschutz 8-50°C, *17°C
Genauigkeit	± 0,5°C
Tote Zone Dz	
Tag - Modus	0-3°C, *0,2°C
Nacht - Modus	0-10°C, *6°C
P-Band (Xp)	1°C - 32°C, *1°C
Integration Zeit Tn	50-5000 s, *300 s
Ausgänge	4 x 0-10 VDC, 2 mA 2 x Triac, 24 VAC 1A für thermische Aktuatoren
Umgebungsfeuchte	0-85% r. Feuchte
Anschlüsse	Klemmen, 1,5 mm ²
Gehäuse	IP20, ABS-Kunststoff
Abmessungen	87 x 86 x 32 mm

* Werkseinstellungen

** Bei Spannungsversorgung VDC funktionieren nur die 0-10 VDC - Ausgänge.

Bestellbezeichnungen

TM-HLS 44	Raumtemperaturregler, Modbus RTU, Ventilator- und VAV-Regelung
TM-FCRY3	Ventilator-Relais mit 0-10 VDC Eingangssignal
TM-HLS 44-SER	Einrichtungstool für TM-HLS 44

Technische Änderungen vorbehalten
Ausgabe 01/10, alle vorhergehenden technischen Informationen sind ungültig

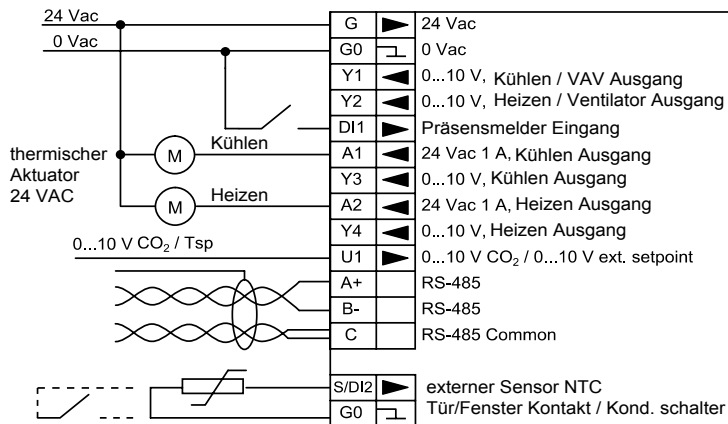


TECHMARK

— Industriesteuerungen GmbH — <http://www.techmark.de> — e-mail: info@techmark.de —

Kirschstrasse 20 • D-80999 München • Telefon (+49-89) 89.26.57-0 • Telefax (+49-89) 89.26.57-33

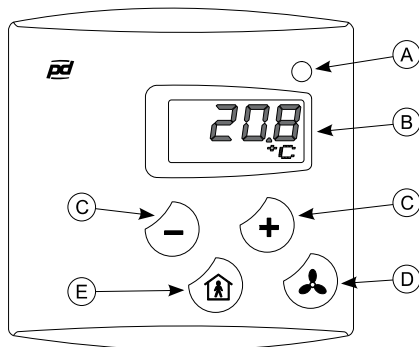
Anschlusskizze



Der maximale Triac Ausgangsstrom beträgt 1A. Es wird empfohlen, maximal 4 thermische Aktuatoren an den gleichen Reglerausgang anzuschließen. Der totale Stromverbrauch darf 1 A nicht überschreiten.

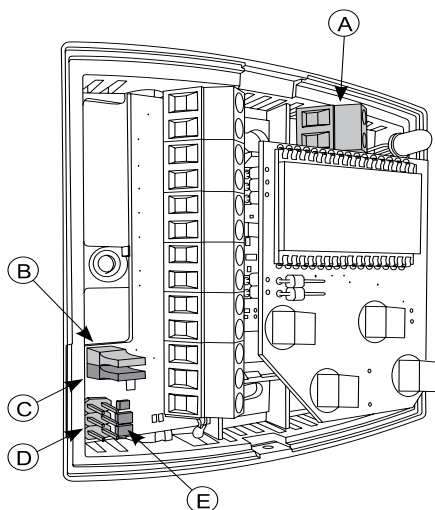
Ungenutzte Eingänge und Ausgänge können dafür genutzt werden, um andere Mess- und Regelinformationen über den Modbus zu übertragen.

User Modus



- A. LED
 - rot = heizen
 - grün = kühlen
- B. Anzeige
 - Temperatur o. Sollwert
 - Ventilatorgeschwindigkeit
- C. Einstelltasten
- D. Kontrolltaste für Ventilatorgeschwindigkeit
 - 0 = STOP
 - 1 = Speed 1
 - 2 = Speed 2
 - 3 = Speed 3
 - A = AUTO
- E. "Man in house" - Taste

Programmiermodus



- A. Anschlüsse für externen Sensor oder DI - Kontakt
- B. Bus Anschluss (120 Ω)
 - geschlossen = ausser Betrieb
 - offen = in Betrieb
- C. Konfigurationseinstellung
 - geschlossen = Konfigurationsmodus
 - offen = Usermodus
- D. Anschluss für TM-HLS 44-SER
- E. LED's
 - grün PWR = Versorgungsspannung OK
 - gelb TX = Übertragung vom Regler
 - gelb RX = Bus Aktivität

Technische Änderungen vorbehalten
Ausgabe 01/10, alle vorhergehenden technischen Informationen sind ungültig