

Die Regeleinheit der Reihe TM-C222 überwacht speziell die Raumtemperatur, VAV und Anwendungen für die Zonenregelung. Die Regeleinheit kann an alle Systeme, die Modbus RTU unterstützen, angeschlossen werden. Der Bus ist galvanisch vom Rest der Regelelektronik getrennt. Endanschlüsse und Polarisation sind eingebaut und können über DIP-Schalter aktiviert werden.

Die Einstellungen der Regeleinheit und die Ausgangsfunktionen können mittels den Raumbediengeräten TM-E201/TM-E202 oder dem Einrichtungstool TM-H203 vorgenommen werden. Der Regler hat zwei programmierbare 24 VAC und zwei 0-10 VDC Ausgänge, sowie ein Steckanschluss für das Relais TM-RL203.

Die Temperatur wird mittels eines internen Sensors im Raumbediengerät oder eines externen NTC10 Sensors ermittelt. Die Funktionen der Reglereingänge können über 0-10 VDC für die Temperatur, CO₂ oder Schaltpunkt und auch für einen Präsenzmelder, Kondensationssensor oder einem externen Schalter gesetzt werden. Die Regeleinheit unterstützt die Modi Tag, Nacht und Sicherheit.

Die Regeleinheit kann in trockenen Umgebungen in der Zwischenwand oder in einem Fan Coil montiert werden.



Technische Daten

Versorgungsspannung:	24 VAC (20-26 V, < 2 VA)
Sollwerteneinstellung:	19-25°C
Genauigkeit	± 0,5°C
Tot-Zone Dz	
Tag Modus	1°C
Nacht Modus	4°C
Sicherheitsmodus	8°C
P-Band (Xp)	
Heizen	1,5°C
Kühlen	1°C
Integrationszeit	20 Minuten
Ausgänge	2 x 24 VAC, 2A (max. 2A Vollast für beide Ausgänge zusammen) 2 x 0-10 VDC, 10 mA
Eingänge	3 x 0-10 VDC, resistiv oder kontakt/schaltfunktion
Umgebungstemperatur	5-40°C
Umgebungsfeuchte	0-85% r. Feuchte nicht kondensierend
Anschlüsse	Klemmen, 1,5 mm ²
Gehäuse	IP44, ABS-Kunststoff
Abmessungen	80 x 120 x 40 mm

Bestellbezeichnungen

TM-C222-01	Regeleinheit
TM-RL203	Relaiseinheit
TM-K201	Verbindungskabel TM-C222-01 und TM-RL203, 15 cm

Technische Änderungen vorbehalten
Ausgabe 01/17, alle vorhergehenden technischen Informationen sind ungültig

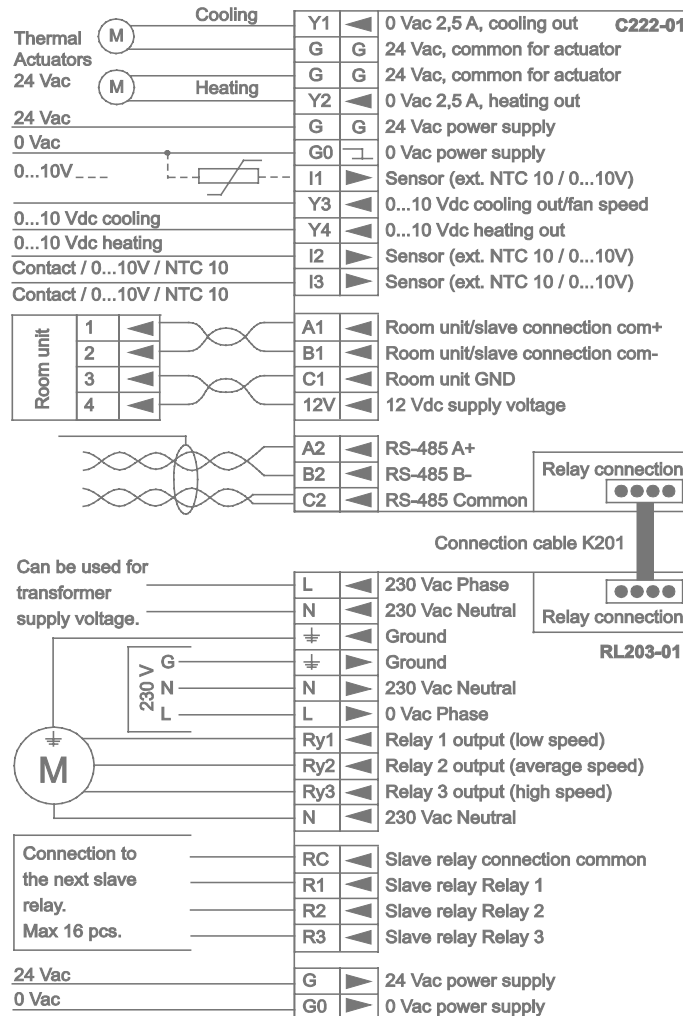


TECHMARK

— Industriesteuerungen GmbH — <http://www.techmark.de> — e-mail: info@techmark.de —

Kirschstrasse 20 • D-80999 München • Telefon (+49-89) 89.26.57-0 • Telefax (+49-89) 89.26.57-33

Elektrische Anschlüsse



Technische Änderungen vorbehalten

Ausgabe 01/17, alle vorhergehenden technischen Informationen sind ungültig



TECHMARK

— Industriesteuerungen GmbH — <http://www.techmark.de> — e-mail: info@techmark.de —

Kirschstrasse 20 • D-80999 München • Telefon (+49-89) 89.26.57-0 • Telefax (+49-89) 89.26.57-33