

Das Raumbediengerät der Reihe TM-ROU wurde zur Verwendung mit den Regeleinheiten für die Zwischendeckenmontage entwickelt. Das Basisgerät beinhaltet die Temperaturmessung. Andere Messungen wie CO₂ oder Präsenz kann als Option mitbestellt werden.

Das Gerät hat einen 3,5" (320 x 240 px) touch screen Farbbildschirm. Die Hintergrundbeleuchtung ist einstellbar. Durch Verwendung der Anzeigetasten können Temperaturschaltpunkt, Lüftergeschwindigkeit oder Präsenzinformationen geändert werden.

Das Raumbediengerät kommuniziert mit der Regeleinheit über Modbus. Das Kabel zwischen dem Raumbediengerät und der Regeleinheit sollte 2 x twisted pair oder ähnliches aufweisen.

Bemerkung: Das Bediengerät kann im Modbus Netzwerk sowohl als Master wie auch als Slave arbeiten. Es ist somit auch zusammen mit Regeleinheiten anderer Hersteller einsetzbar.



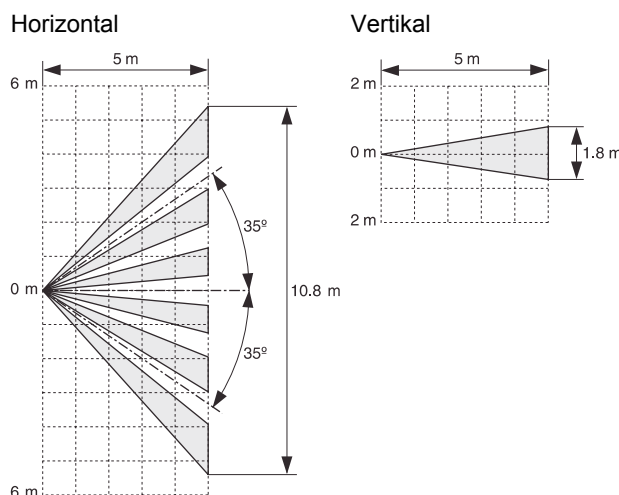
Technische Daten

Versorgungsspannung:	24 VAC/DC
Messbereiche:	
CO ₂	0-2000 ppm CO ₂
Temperatur	0-50°C
Genauigkeit:	
CO ₂	± 40 ppm + 3% v. d. Anzeige
Temperatur	± 0,5°C
Arbeitstemperatur:	5°C bis +40°C
Luffeuchte:	0-85% rel. Feuchte
Gehäuse:	ABS-Kunststoff, IP 20
Abmessungen:	
TM-ROU-S	100 x 105 x 20 mm
TM-ROU-F	100 x 105 x 30 mm
Montage:	
TM-ROU-S	Wandmontage
TM-ROU-F	Unterputzmontage

Bestellbezeichnungen

TM-ROU-S	Raumbediengerät Wandmontage
TM-ROU-F	Raumbediengerät Unterputzmontage
TM-ROU-PIR-OP	Raumbediengerät mit Präsenzmeldung (für TM-ROU-S / F)
TM-ROU-S-CO ₂ -OP	Raumbediengerät mit CO ₂ - Option

Präsenzabdeckung



Technische Änderungen vorbehalten
Ausgabe 01/17, alle vorhergehenden technischen Informationen sind ungültig



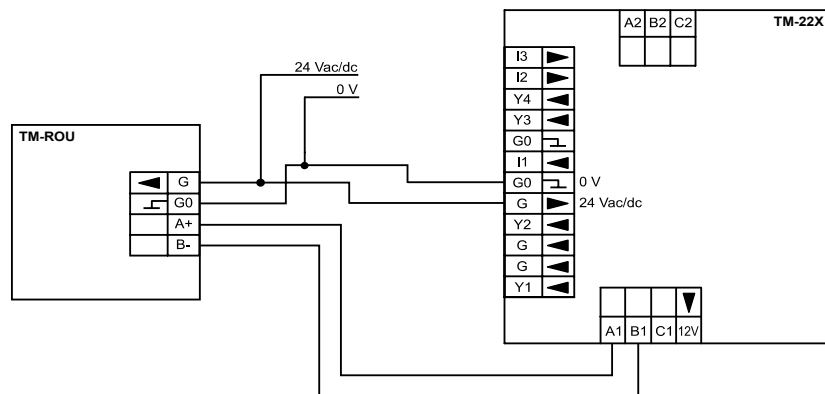
Montage

Der Transmitter sollte in trockenen Umgebungen montiert werden. Mittels Schrauben wird das Gerät an der Wand befestigt. Die empfohlene Montagehöhe sollte 150 bis 180 cm betragen.

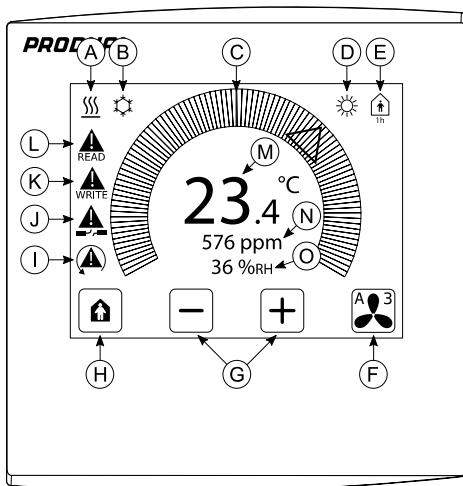
Der Montageort sollte bewusst ausgewählt werden. Alle Fehlerquellen sollten soweit wie möglich ausgeschlossen werden, wie z. B.

- direktes Sonnenlicht
- Nähe von Personen
- Luftströmung vom Fenster oder Türen
- Luftströmung von Ventilatoren
- Temperaturdifferenzen von Aussenwänden

Verdrahtung



Symbole und Tasten



A		Heizsymbol leuchtet, wenn die Heizung läuft.
B		Kühlsymbol leuchtet, wenn die Kühlung läuft.
C		Temperaturring zeigt aktiven Schaltpunkt an.
D		Symbol leuchtet, wenn die Regeleinheit im Tag-Modus läuft.
		Symbol leuchtet, wenn die Regeleinheit im Nacht-Modus läuft.
		Symbol leuchtet, wenn die Regeleinheit im Save-Modus läuft.
E		Symbol leuchtet, wenn die Verlängerung des Tag-Modus aktiv ist. Die Verlängerungsdauer wird unter dem Symbol angezeigt.
F		Taste für die Lüftergeschwindigkeit. Das Symbol wird in der oberen linken Ecke angezeigt. (M=Manuell, A=Automatisch). Die aktuelle Geschwindigkeit in der rechten oberen Ecke.
G		Einstellungen für den Temperaturschaltpunkt.
H		Taste Man-In-House
I		Erscheint bei defektem Temperatursensor.
J		Erscheint bei Verbindungsfehler zur Regeleinheit.
K		Erscheint bei Schreibfehler auf die Regeleinheit.
L		Erscheint bei Lesefehler von der Regeleinheit.
M	23.4 °C	Aktueller Temperaturwert oder Schaltpunkt
N	576 ppm	Aktueller CO ₂ -Wert
O	36 %RH	Aktueller Wert für rel. Feuchte