



Flügelrad-Thermo-Anemometer

TMF-VT200

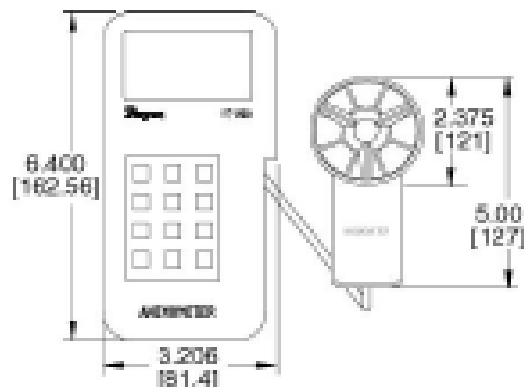
Das Modell TMF-VT200 eignet sich hervorragend zur Austarierung von Klima- und Heizkanälen wie auch zur Überprüfung von Ventilatoren und Gebläsen. Das Anemometer misst sowohl den Volumenstrom in m^3/min als auch ft^3/min . Die Anzeige der Luftgeschwindigkeit kann in ft/min , m/s , Knoten, km/hr und mph erfolgen. Die Multifunktionsanzeige kann gleichzeitig Luftgeschwindigkeit und Temperatur visualisieren. Der eingebaute Datenlogger kann bis zu 1000 Werte speichern oder über eine RS-232 Schnittstelle zu einem PC senden. Aufnahme und Wiedergabe von unterem, oberem und durchschnittlichen Anzeigen sind ebenso vorgesehen, wie eine Windows software, Kabel, Tragetasche und 9V Batterie.



Technische Daten

Bereiche:	0,3 bis 45 m/s; 0,7 bis 100 mph 0,6 bis 88 Knoten; 60 bis 8800 ft/min
Temperaturbereich:	0 bis 50°C
Volumenstrom:	ft^3/min oder m^3/min
Auflösung:	0,1 m/s; 0,1 km/h; 0,1 Knoten; 10 ft/min; 0,1 mph; 0,1°C
Genauigkeit:	Luftgeschwindigkeit: $\pm 3\%$ der Anzeige Temperatur: $\pm 0,8^\circ C$ ($1,5^\circ F$)
Temperatursensor:	Thermoelement Typ K
Arbeitstemperatur:	0-60°C
Ausgang:	RS232-Schnittstelle mit Sub-DB9 Stecker
Spannungsversorgung:	eine 9V Batterie
Anzeige:	Zwei-zeilig, 4-stellig, 27 mm Höhe
Gehäuse:	ABS-Kunststoff
Gewicht:	350 g

Abmessungen



Technische Änderungen vorbehalten
Ausgabe 05/01, alle vorhergehenden technischen Informationen sind ungültig.



TECHMARK

— Industriesteuerungen GmbH — <http://www.techmark.de> — e-mail: info@techmark.de —
Kirschstrasse 20 • D-80999 München • Telefon (+49-89) 89.26.57-0 • Telefax (+49-89) 89.26.57-33