



Luftgeschwindigkeitstransmitter

TMF-AVUL

Der Luftgeschwindigkeitstransmitter der Reihe TMF-AVUL misst schnell und genau die Luftgeschwindigkeit oder den Volumenstrom in imperialen oder metrischen Einheiten. Gleichzeitige Strom- und Spannungsausgänge aller Modelle bieten universelle Eingänge für Überwachungsgeräte, während der Ausgangsbereich, die Einheiten und der 0 bis 5/10 VDC-Ausgang über lokale DIP-Schalter konfiguriert werden können. Das optionale integrierte Display oder das tragbare Remote-Display-Tool bieten eine bequeme Möglichkeit, Prozesswerte lokal zu überwachen und das Gerät zu konfigurieren.

Die Modelle sind in Modellen mit einer Genauigkeit von 3% und 5% erhältlich, um einer Vielzahl von Anforderungen gerecht zu werden. Das optionale Kommunikationsprotokoll BACnet MS/TP oder Modbus® RTU/ASCII ermöglicht die Verkettung von Einheiten bei gleichzeitigem Zugriff auf die gesamte Geschwindigkeit und den gesamten Durchfluss Daten sowie zusätzliche Informationen wie Lufttemperatur.



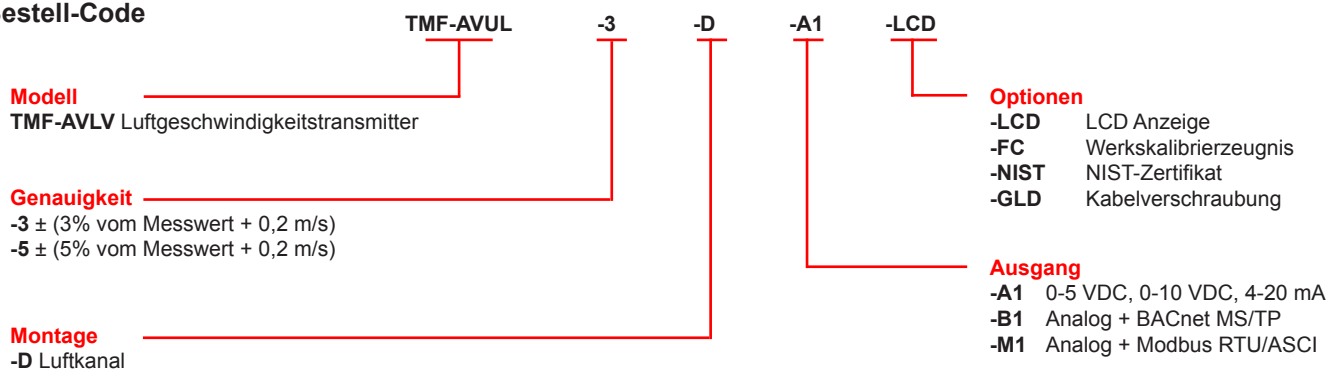
Anwendungsgebiete

- VAV-Systeme
- Lüftungskanälen
- Reinraumüberwachung

Technische Daten

Medium:	saubere Luft und nicht brennbare, kompatible Gase.
Bereiche:	5, 10, 15, 20 m/s wählbar.
Genauigkeit:	± 5% vom Messwert + 0,2 m/s oder ±3% vom Messwert + 0,2 m/s
Temperaturbereich:	0 bis 50°C
Versorgung:	24 VDC ± 20% oder 24 VAC ± 20%.
Feuchtebereich:	5 bis 95% rF, nicht kondensierend.
Ausgangssignale:	4 bis 20 mA, 0 bis 5 VDC, 0 bis 10 VDC.
Reaktionszeit (90%):	10 s, typisch
Nullpunkt und Bereichseinstellung:	über digitale Drucktasten.
Lastwiderstand:	Stromausgang: 0 bis 1100 Ω max.; Spannungsausgang: Mindestlastwiderstand 1 kΩ.
Stromverbrauch:	60 mA max.
Anzeige:	5-stellige LCD (optional).
Elektrische Anschlüsse:	Klemmleisten.
Unterstützte Baudraten:	9600, 19200, 38400, 57600, 76800, 115200 (optional).
Elektrischer Anschluss:	1/2 „NPS-Gewinde; Zubehör: Kabelverschraubung für Kabel mit 5 bis 10 mm Durchmesser, A-151.
Schutzart:	NEMA 4X (IP66).
Montage:	Die Durchflussrichtung muss parallel zur Sensorspitze sein.
Gewicht:	160 g.

Bestell-Code



Technische Änderungen vorbehalten
Ausgabe 08/19, alle vorhergehenden technischen Informationen sind ungültig.



TECHMARK

— Industriesteuerungen GmbH — <http://www.techmark.de> — e-mail: info@techmark.de —

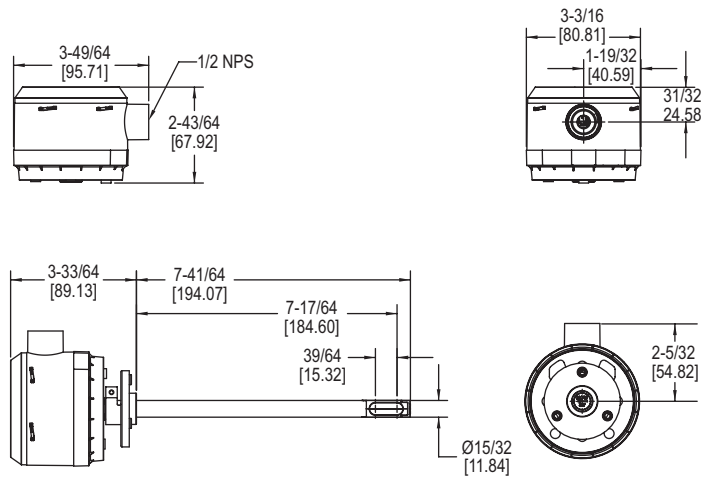
Kirschstrasse 20 • D-80999 München • Telefon (+49-89) 89.26.57-0 • Telefax (+49-89) 89.26.57-33



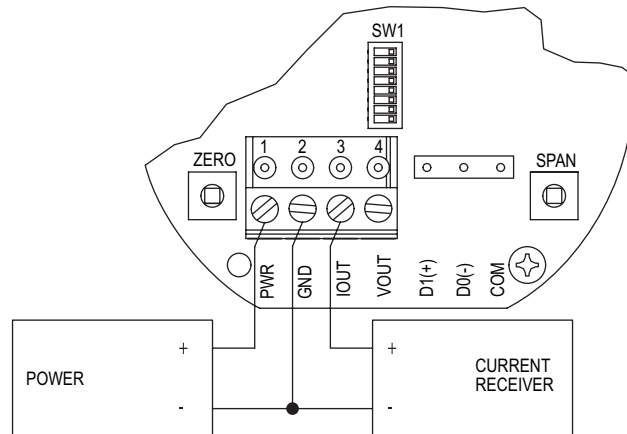
Luftgeschwindigkeitstransmitter

TMF-AVUL

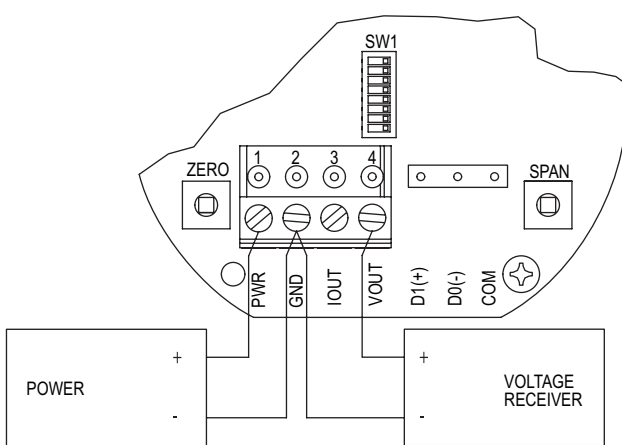
Abmessungen



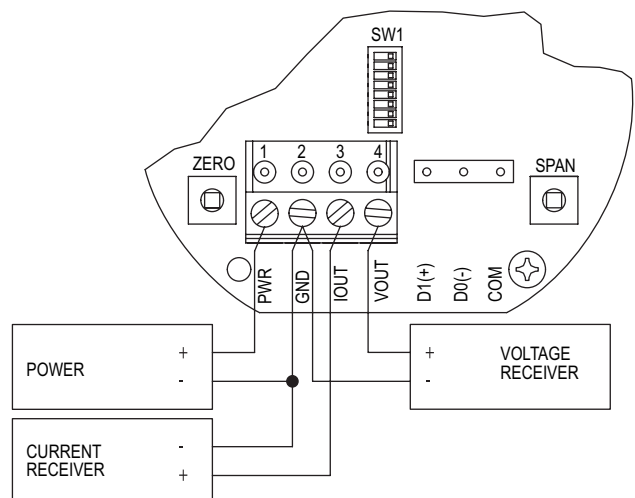
Elektrische Anschlüsse



Stromausgang



Spannungsausgang



Strom- u. Spannungsausgang simultan



TECHMARK

— Industriesteuerungen GmbH — <http://www.techmark.de> — e-mail: info@techmark.de —

Kirschstrasse 20 • D-80999 München • Telefon (+49-89) 89.26.57-0 • Telefax (+49-89) 89.26.57-33