



Luftgeschwindigkeitstransmitter

TMF-AVLV

Der Luftgeschwindigkeitstransmitter der Reihe TMF-AVLV misst schnell und genau die Luftgeschwindigkeit oder den Volumenstrom in imperialen oder metrischen Einheiten. Die gleichzeitigen Strom- und Spannungsausgänge aller Modelle bieten universelle Eingänge für Überwachungsgeräte, während der Ausgangsbereich, die Einheiten und der 0 bis 5/10 VDC-Ausgang über lokale DIP-Schalter konfiguriert werden können. Das optionale integrierte Display oder das tragbare Remote-Tool bieten eine bequeme Möglichkeit, Prozesswerte lokal zu überwachen und das Gerät zu konfigurieren.

Die Modelle sind in Modellen mit einer Genauigkeit von 1% und 2% und niedrigen Geschwindigkeitsbereichen erhältlich, um einer Vielzahl von Anforderungen gerecht zu werden. Das optionale Kommunikationsprotokoll BACnet MS/TP oder Modbus® RTU / ASCII ermöglicht die Verkettung von Geräten bei gleichzeitigem Zugriff auf alle die Geschwindigkeits- und Durchflussdaten sowie zusätzliche Informationen wie die Lufttemperatur. Die niedrigeren Bereiche in diesen hochgenauen Geräten ermöglichen Anwendungen in qualitätsintensiven Umgebungen wie der Pharmaindustrie.



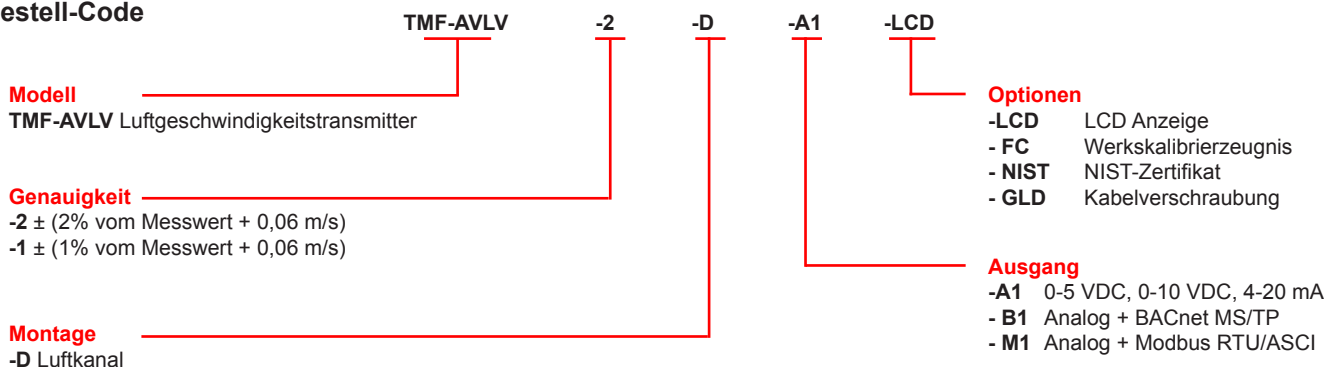
Anwendungsgebiete

- VAV-Systeme
- Lüftungskanälen
- Reinraumüberwachung

Technische Daten

Medium:	saubere Luft und nicht brennbare, kompatible Gase.
Bereiche:	0,5, 1, 1,5, 2 m/s wählbar.
Genauigkeit:	Siehe Tabelle
Temperaturbereich:	0 bis 50°C
Versorgung:	24 VDC ± 20% oder 24 VAC ± 20%.
Feuchtebereich:	5 bis 95% rF, nicht kondensierend.
Ausgangssignale:	4 bis 20 mA, 0 bis 5 VDC, 0 bis 10 VDC.
Reaktionszeit (90%):	4 s, typisch; 1 s bei konstanter Temperatur.
Nullpunkt und Bereichseinstellung:	über digitale Drucktasten.
Lastwiderstand:	Stromausgang: 0 bis 1100 Ω max.; Spannungsausgang: Mindestlastwiderstand 1 kΩ.
Stromverbrauch:	60 mA max.
Anzeige:	5-stellige LCD (optional).
Elektrische Anschlüsse:	Klemmleisten.
Unterstützte Baudraten:	9600, 19200, 38400, 57600, 76800, 115200 (optional).
Elektrischer Anschluss:	1/2 „NPS-Gewinde; Zubehör: Kabelverschraubung für Kabel mit 5 bis 10 mm Durchmesser, A-151.
Schutzart:	NEMA 4X (IP66).
Montage:	Die Durchflussrichtung muss parallel zur Sensorspitze sein.
Gewicht:	160 g.

Bestell-Code



Technische Änderungen vorbehalten
Ausgabe 08/19, alle vorhergehenden technischen Informationen sind ungültig.



TECHMARK

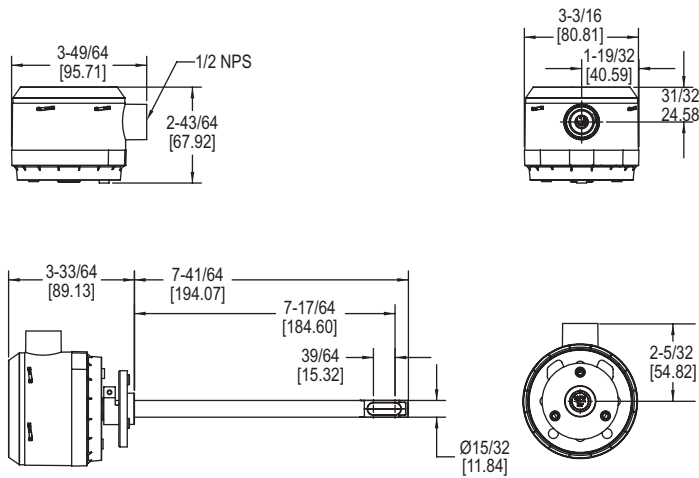
— Industriesteuerungen GmbH — <http://www.techmark.de> — e-mail: info@techmark.de —
Kirschstrasse 20 • D-80999 München • Telefon (+49-89) 89.26.57-0 • Telefax (+49-89) 89.26.57-33



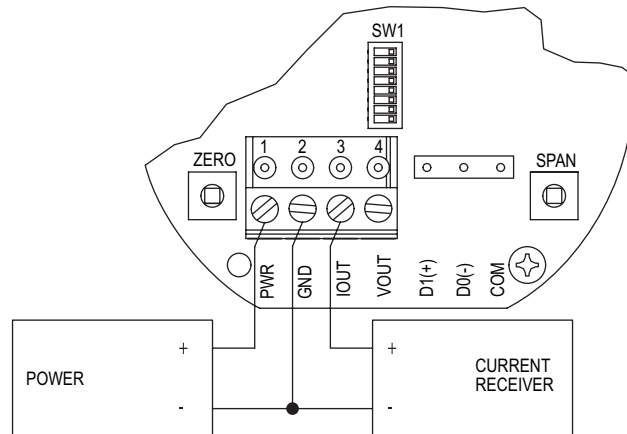
Luftgeschwindigkeitstransmitter

TMF-AVLV

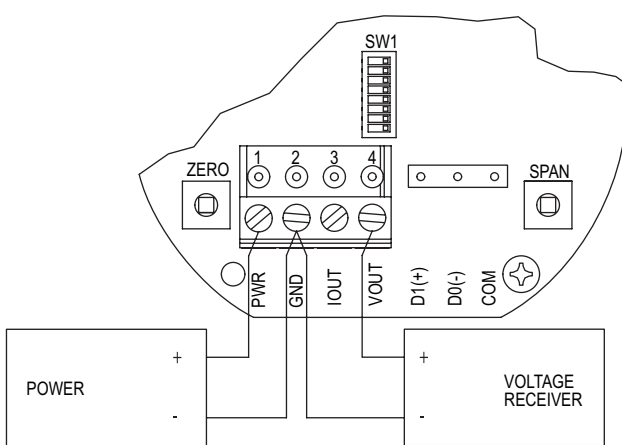
Abmessungen



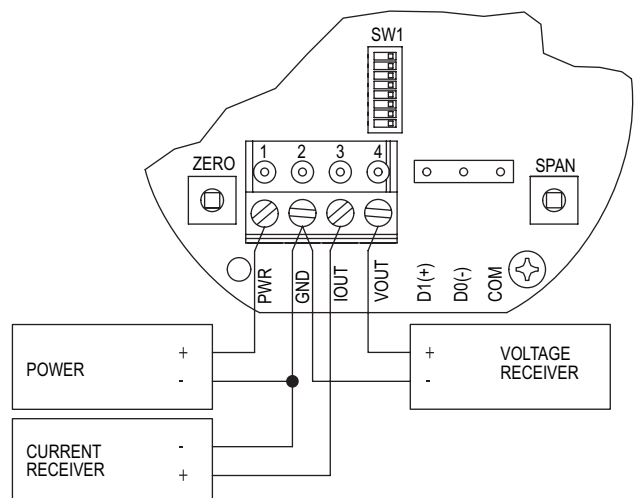
Elektrische Anschlüsse



Stromausgang



Spannungsausgang



Strom- u. Spannungsausgang simultan



TECHMARK

— Industriesteuerungen GmbH — <http://www.techmark.de> — e-mail: info@techmark.de —

Kirschstrasse 20 • D-80999 München • Telefon (+49-89) 89.26.57-0 • Telefax (+49-89) 89.26.57-33