



Luftgeschwindigkeitstransmitter

TMF 641RM

Die Luftgeschwindigkeitstransmitter der Reihe TMF 641RM sind das ideale Messgerät zur Überwachung der Luftgeschwindigkeit. Das Messprinzip beruht auf einem Hitzdrahtsensor, der präzise Geschwindigkeitsmessungen bei unterschiedlichen Flußraten und Temperaturen. Durch die Möglichkeit auf 8 verschiedene Bereiche von 0-1,25 bis 0-75 m/s umzuschalten, erlaubt den Einsatz bei diversen Anwendungen. Als Ergänzung zum TMF 641 hat dieser Transmitter eine Sonde, die mit einem 1,8 m langen Kable verbunden ist. Somit ist der Einsatz auch in unzugänglichen Montagestellen möglich. Der TMF 641RM ist optional auch mit einer gut ablesbaren LED lieferbar. Die Anwendungs-möglichkeiten erstrecken sich über Luftüberwachung in Trocknern, Lüfter-überwachung, allgemeinen Klima- und Lüftungsapplikationen.



Technische Daten

Medium:	Saubere Luft und nicht brennbare Gase
Genauigkeit:	3% v. B. bei 0-50°C Mediumtemperatur 4% v. B. bei -40-0°C und 50-100°C Mediumtemperatur
Anschprechzeit:	1,5 Sekunden bis 95% des Endwertes
Temperaturbereich:	Prozess: -40°C bis +100°C Umgebung: 0°C bis 60°C
Druckbereich:	max. 6,8 bar
Feuchte:	nicht kondensierend
Versorgungsspannung:	12-35 VDC, 10-16 VAC
Ausgangssignal:	4-20 mA, 3- oder 4-Leitersystem
Ausgangsfilter:	einstellbar von 0,5 bis 15 Sekunden
Schleifenwiderstand:	Max. 600 Ohm
Last:	max. 300 mA
Elektrische Anschlüsse:	Schraubklemmen
Bereiche:	innen umschaltbar: 0-1,25, 0-2,5, 0-5, 0-10, 0-15, 0-25, 0-50, 0-75 m/s
Prozessanschluss:	1/2" NPT
Schutzart:	IP 66
Montage:	in Strömungsrichtung, nicht positionsabhängig
Gewicht:	ca. 380 g
Kabellänge:	1,82 m
Sondenlänge:	30,5 cm
Sondendurchmesser:	7,9 mm

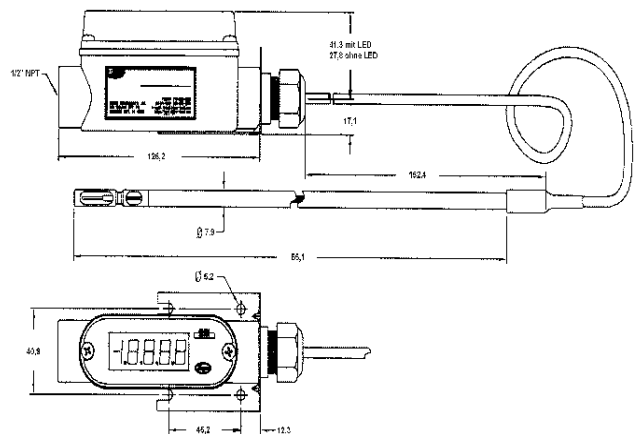
Optionale Anzeige

Anzeige:	4-1/2 stellige LED
Auflösung:	0,01 m/s
Gewicht:	ca. 395 g

Zubehör

TMF A-156:	Befestigungsplatte
TMF A-158:	Befestigungsflansch teilbar
TMF A-159:	Verschraubung

Abmessungen



Technische Änderungen vorbehalten
Ausgabe 05/04, alle vorhergehenden technischen Informationen werden ungültig.



TECHMARK

— Industriesteuerungen GmbH — <http://www.techmark.de> — e-mail: info@techmark.de —
Kirschstrasse 20 • D-80999 München • Telefon (+49-89) 89.26.57-0 • Telefax (+49-89) 89.26.57-33