

Die Reihe TM-HDH-10K eignet sich hervorragend zur Überwachung und Regelung von CO₂-Konzentrationen und Temperaturen in klimatisierten Räumen. Das Modell TM-HDH-RH besitzt zusätzlich noch einen Ausgang für die relative Luftfeuchte.

Der Transmitter kalibriert sich selbständig durch die patentierte ABC-Logic Software und eliminiert somit eine mögliche Langzeitdrift. Diese Funktion kann auch ausgeschaltet werden.



Es steht sowohl für die Konzentration, die Temperatur und die Feuchte ein 0-10 VDC Ausgangssignal zur Verfügung. Die Reglereinstellungen können über das TM-ML-SER Einrichtungstool vorgenommen werden.

Die TM-HDH-10K werden entweder an der Wand oder in Schaltschränken montiert. Der TM-HDH-10K-N ist der gleiche Transmitter nur mit einer zusätzlichen LCD-Anzeige ausgestattet. Die Anzeige frischt alle 2 Sekunden den Messwert neu auf und zeigt abwechselnd die unterschiedlichen Messungen (je nach Modell CO₂, °C oder rel. Feuchte) an. Durch Drücken der S1-Taste im Inneren des Gerätes kann auch nur eine einzelne Messung angezeigt werden.

Technische Daten

Versorgungsspannung:	24 VAC (22-28 V), < 2W
Messbereiche:	
CO ₂	0-10000 ppm CO ₂
Temperatur	0-50°C
Genauigkeit:	
CO ₂	± 200 ppm + 3% v. d. Anzeige (ABC-Logic) Lanzzeitstabilität: < 2% v. B. (ABC-Logic)
Temperatur	± 0,5°C
Arbeitstemperatur:	0°C bis +50°C
Ausgangssignale:	0-10 VDC < 2 mA
Luftfeuchte:	0-85% rel. Feuchte
Gehäuse:	ABS-Kunststoff, IP 20
Abmessungen:	87 x 86 x 30 mm
Montage:	Wandmontage

Bestellbezeichnungen

TM-HDH-10K	CO ₂ -Transmitter für Innenräume mit Temperatur
TM-HDH-10K-N	CO ₂ -Transmitter für Innenräume mit Temperatur und Anzeige
TM-ML-SER	Einrichtungstool für den Transmitter

Technische Änderungen vorbehalten
Ausgabe 01/10, alle vorhergehenden technischen Informationen sind ungültig



TECHMARK

— Industriesteuerungen GmbH — <http://www.techmark.de> — e-mail: info@techmark.de —

Kirschstrasse 20 • D-80999 München • Telefon (+49-89) 89.26.57-0 • Telefax (+49-89) 89.26.57-33

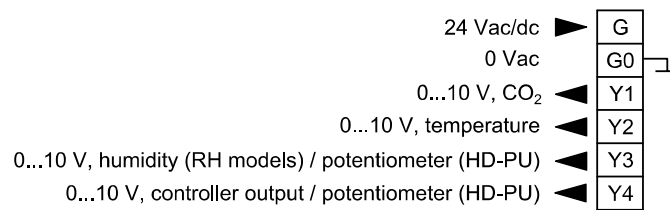
Montage

Der Transmitter sollte in trockenen Umgebungen montiert werden. Mittels Schrauben wird das Gerät an der Wand befestigt. Die empfohlene Montagehöhe sollte 150 bis 180 cm betragen.

Der Montageort sollte bewusst ausgewählt werden. Alle Fehlerquellen sollten soweit wie möglich ausgeschlossen werden, wie z. B.

- direktes Sonnenlicht
- Nähe von Personen
- Luftströmung vom Fenster oder Türen
- Luftströmung von Ventilatoren
- Temperaturdifferenzen von Aussenwänden

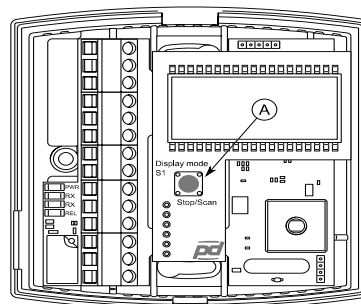
Anschlüsse und Verdrahtung



Bemerkung: Konzentrationsmessungen können Strompeaks auf die Spannungsversorgung erzeugen. Dies kann Fehler auf die analogen Ausgänge hervorrufen. Deshalb wird empfohlen ein 4-adriges Verbindungskabel bei grösseren Längen zu verwenden, um zuverlässige Messungen zu erhalten.

Auswahl der Messeinheit (CO₂, °C oder r. Feuchte) auf der Anzeige

Durch Drücken der S1-Taste kann die gewünschte Einheit eingefroren werden. Durch erneutes Drücken scrollen die Werte wieder durch.



A. S1 button

ABCLogic Self Calibration

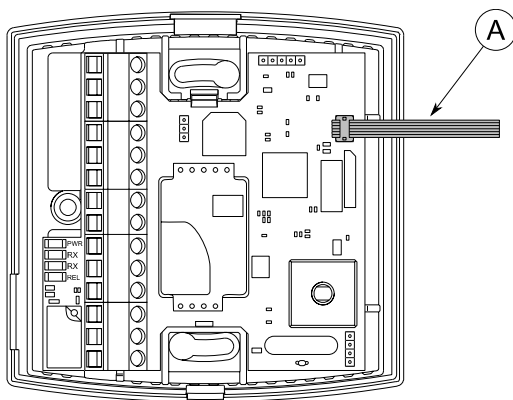
Die automatische Selbstkalibrierung des Transmitters kann verwendet werden, wenn die CO₂ - Konzentration zweimal innerhalb einer Woche unter ca. 400 ppm fällt. Somit ist diese Kalibrierung sehr effektiv in Räumen, die selten verwendet werden.

Die Selbstkalibrierung kann abgestellt werden mit dem TM-ML-SER Einrichtungstool.

TM-ML-SER Einrichtungstool

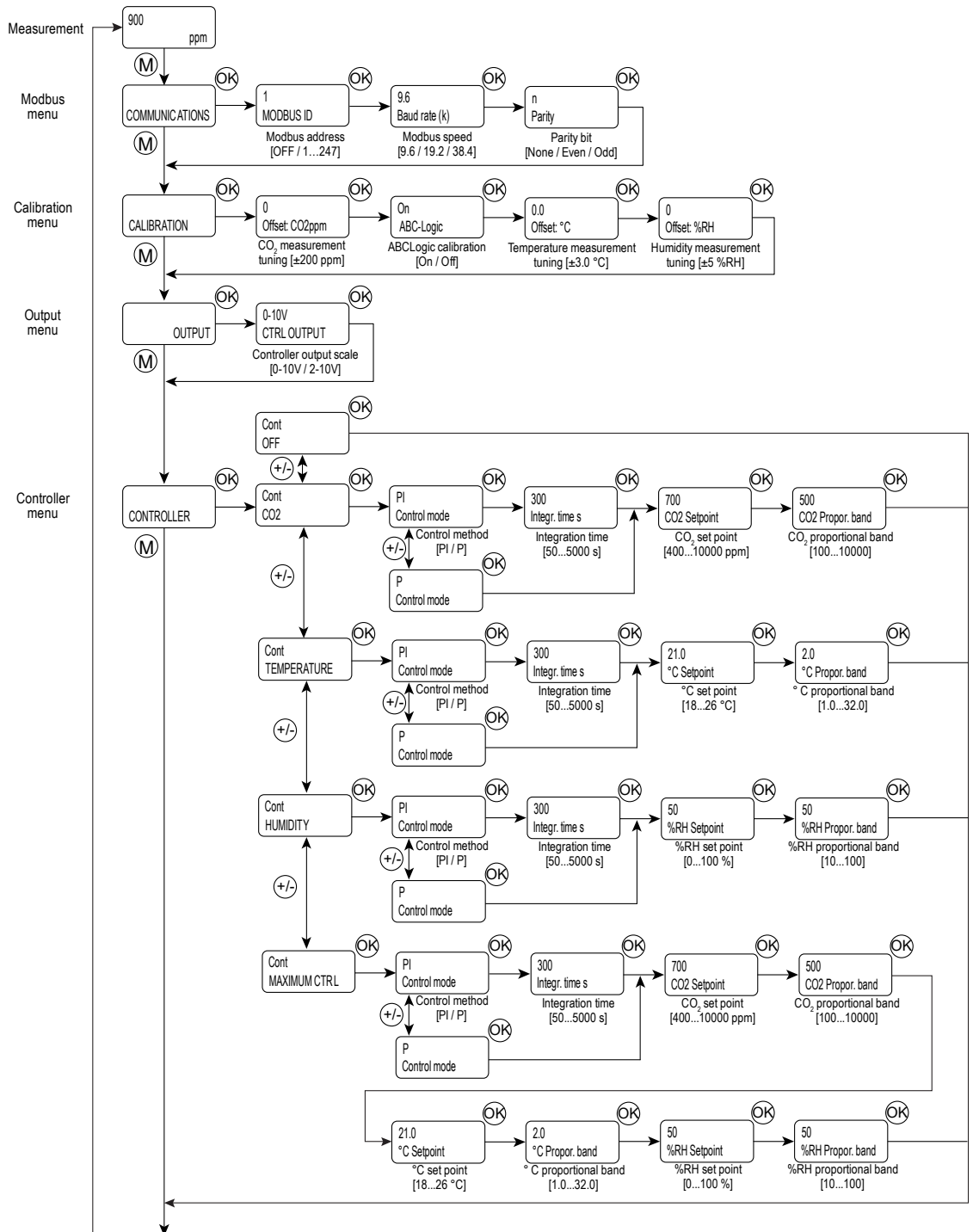
Mit dem Einrichtungstool können Geräteeinstellungen, Reglereinstellungen und Modbuseinstellungen vorgenommen werden.

1. Entfernen Sie den Frontdeckel des Gerätes
2. Verbinden Sie den Stecker des Tools mit dem Gerät (siehe Zeichnung)

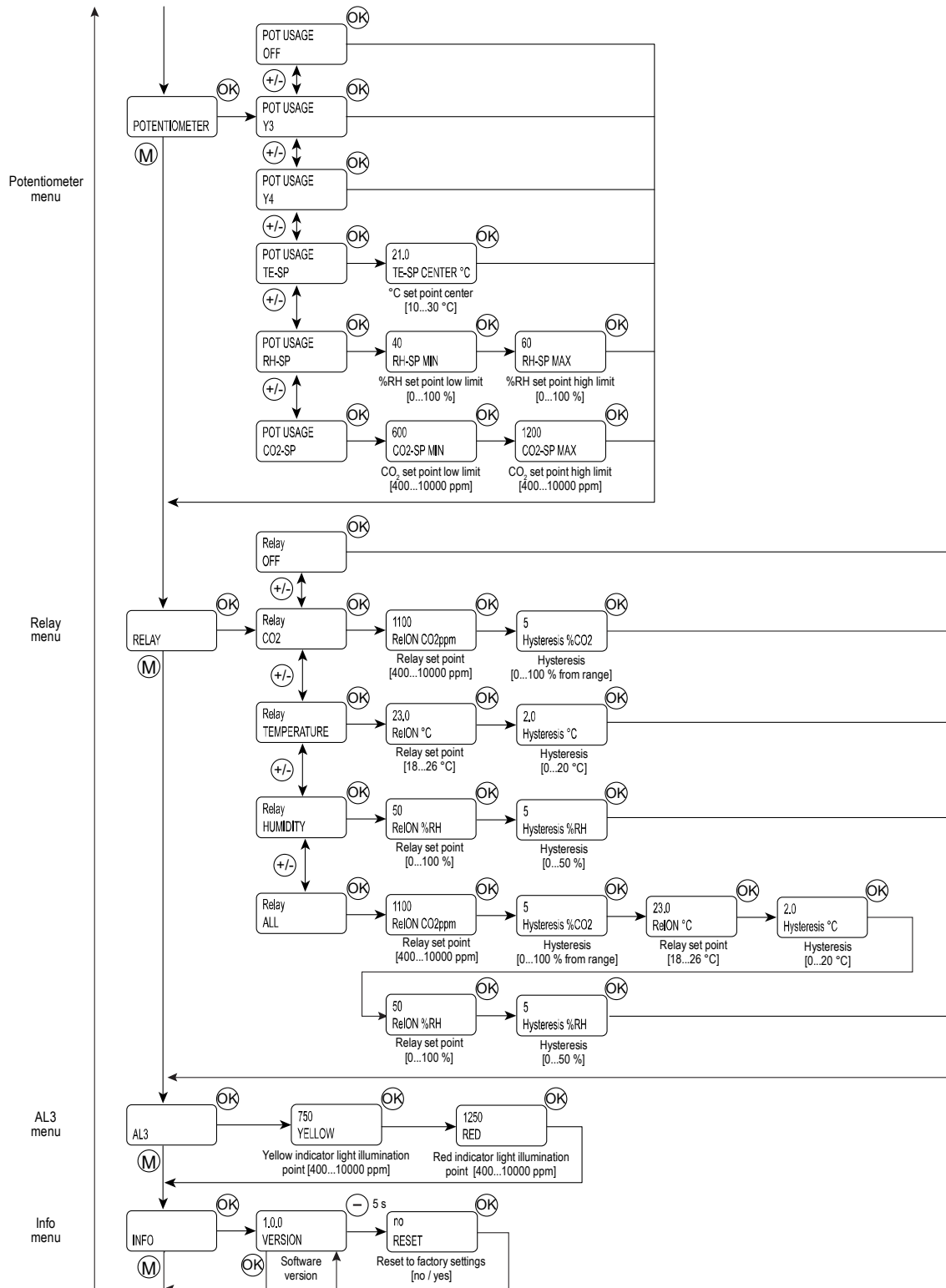


TM-ML-SER Menü

Durch Drücken der M-Taste öffnet sich das Menü. Die einzelnen Werte können durch Drücken der + - oder - - Taste geändert werden. Das Menü ist gerätespezifisch und der Inhalt hängt vom Gerät und den Optionen ab.

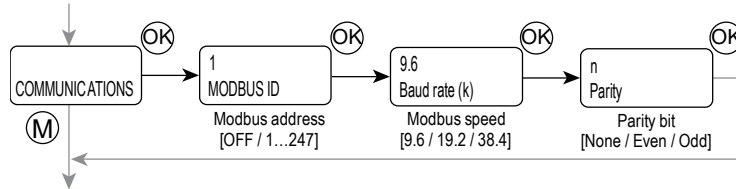


The diagram continues on the next page.



Modbus Menü

Das Modbus Menü ist nur in Modbus Modellen verfügbar. Die Buseinstellungen können im Menü geändert werden.

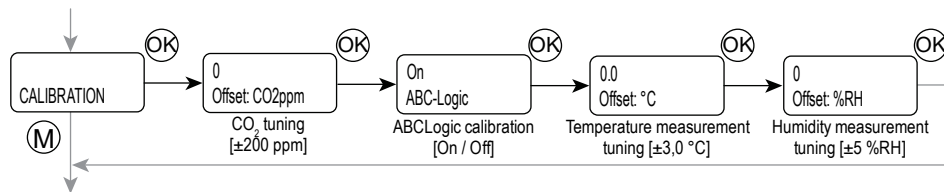


Kalibrier-Menü

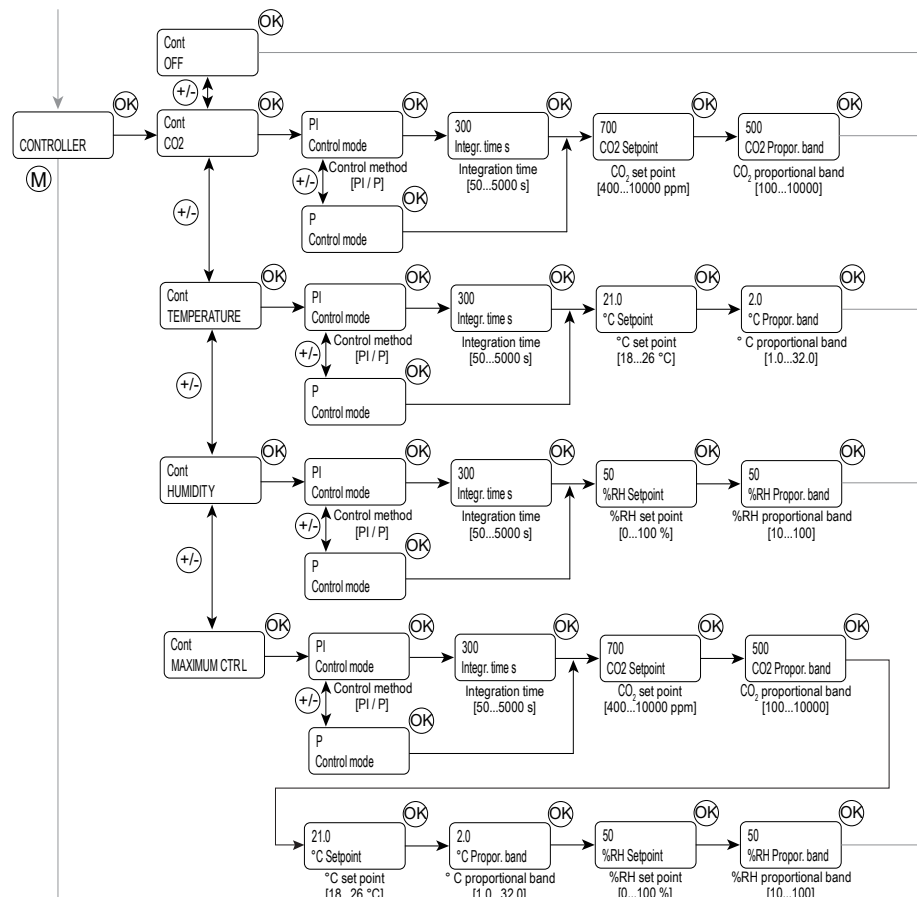
Alle Messungen können im Menü angepasst werden. Die Anpassung der rel. Feuchte ist nur in RH-Modellen verfügbar

- Der CO2 Wert kann über 10 ppm - Schritte eingestellt werden
- Die Temperatur kann über 0,1°C - Schritte eingestellt werden
- Die Feuchte kann über 1% - Schritte eingestellt werden

Im TM-ML-SER Einrichtungstool um wieviel der gegenwärtige Wert angepasst wurde.



Regler - Menü

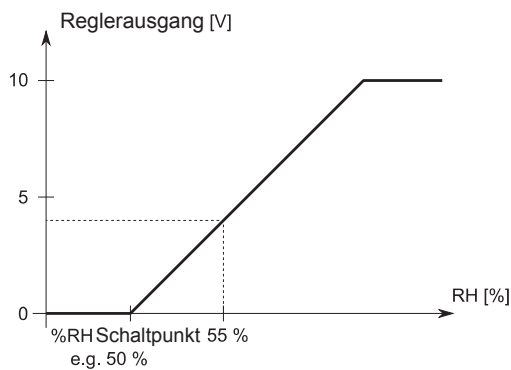
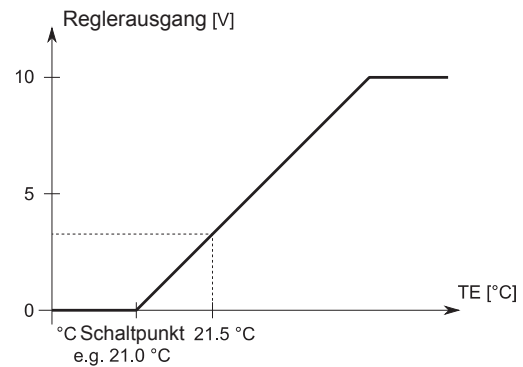
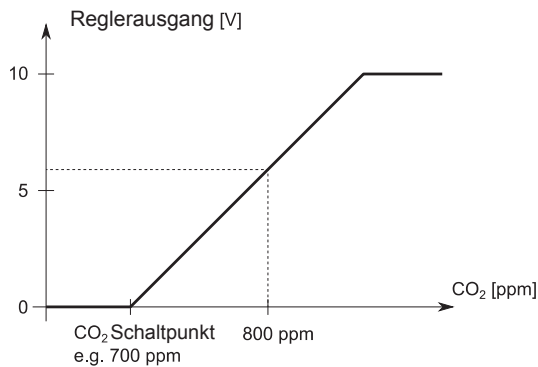


Der Reglerausgang kann entweder über eine einzelne Messung oder über die Gesamtauswahl aller Werte. Die Anpassung der rel. Feuchte ist nur in RH-Modellen verfügbar

- Der CO₂ Wert kann über 10 ppm - Schritte eingestellt werden
- Die Temperatur kann über 0,1°C - Schritte eingestellt werden
- Die Feuchte kann über 1% - Schritte eingestellt werden

Bei der Gesamtauswahl aller Werte wird das Reglerausgangssignal gemäß dem Wert gebildet, welcher den höchsten Wert hat. Ein Beispiel zeigt die folgende Abbildung:

- CO₂ - Konzentration beträgt 800 ppm
- Temperatur liegt bei 21,5°C
- Feuchte liegt bei 55%

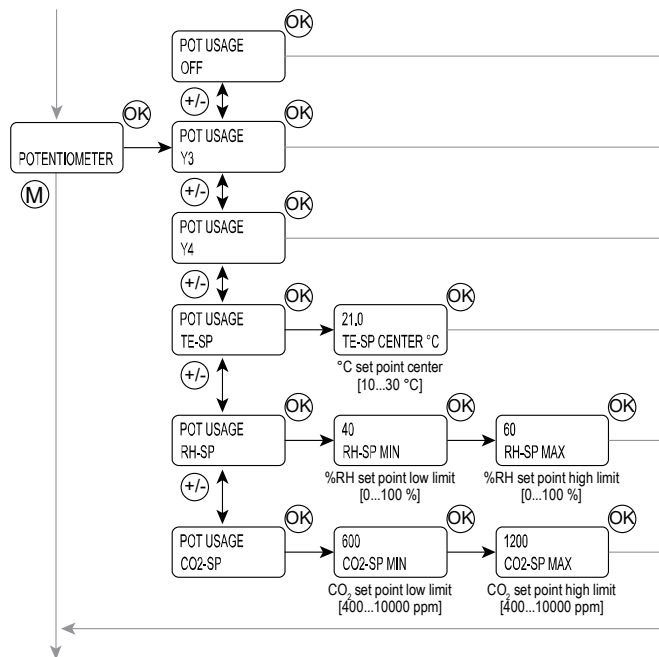


CO₂ = 6 V
 Temperatur = 3 V
 Feuchte = 4 V

} → Reglerausgang = 6 V

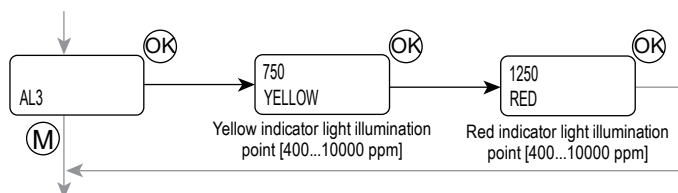
Potentiometer - Menü

Das Potentiometer-Menü ist nur in Modellen verfügbar, die die Option HD-PU installiert haben.



AL3 - Menü

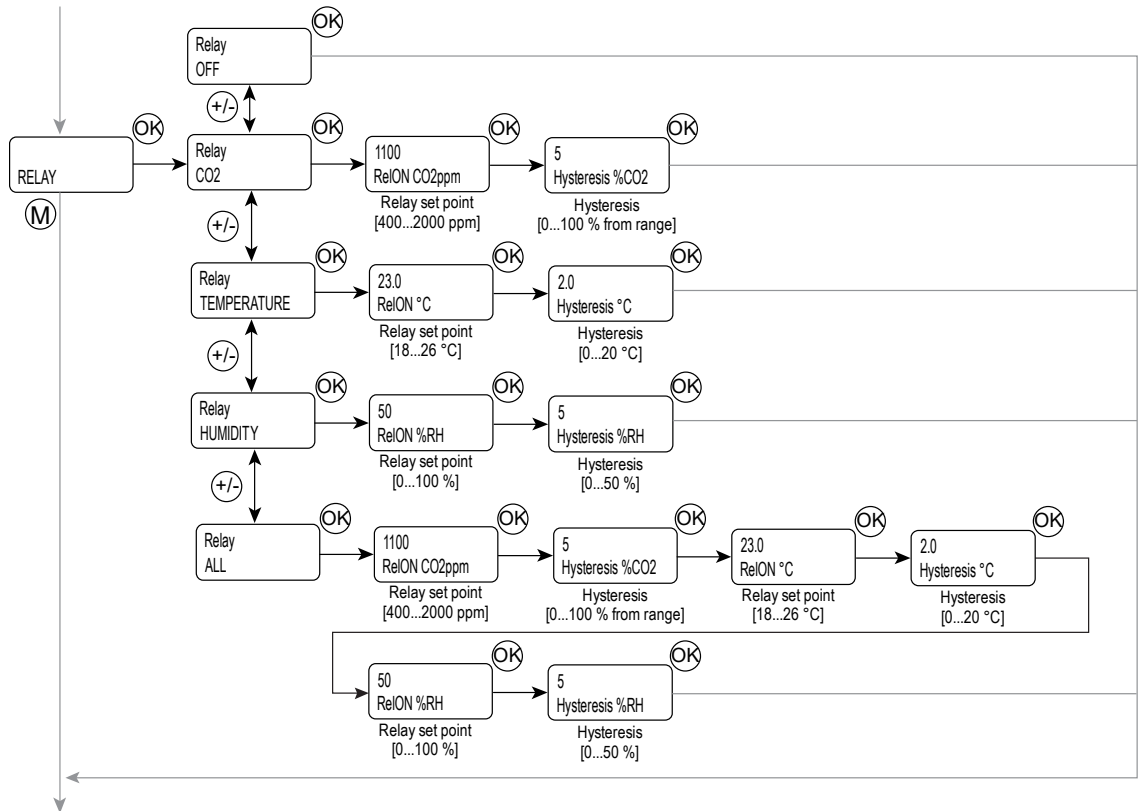
Das AL3-Menü ist nur in Modellen verfügbar, die die Option HD-AL3 installiert ist. Die Ampel kann im Menü geändert werden. Die Hysterese beträgt 50 ppm.



Relais - Menü

Das Relais-Menü ist nur in Modellen verfügbar, die die Option HD-R installiert haben. Der Schwellenwert und die Hysterese können innerhalb des Menüs geändert werden

der Schwellenwert kann in 10 ppm - Schritten eingestellt werden
 die Hysterese kann in 1% - Schritten geändert werden. Die Hysterese ist als %-ualer Anteil vom Gesamtmessbereich angegeben.



Info - Menü

Hier kann die Software - Version angezeigt und das Gerät auf Werkseinstellungen zurückgesetzt werden.

