

Die Reihe TM-HDU eignet sich hervorragend zur Überwachung und Regelung von CO₂-Konzentrationen und Temperatur in unbeheizten Räumen und Umgebungen, wie z. B. Garagen oder Parkhäusern.

Der Transmitter kalibriert sich selbständig durch die patentierte ABC-Logic. Sie wird dort angewendet, bei der die Konzentration auf Ausenniveau fällt (ca. 400 ppm), z. B. in einem unbewohnten Gebäude. Bei Anwendungen, die nicht mit häufigen Umgebungsänderungen zu tun haben, kann die Logic auch abgeschaltet werden.

Es steht sowohl für die Konzentration, die Temperatur und die Feuchte und den Regler ein 0-10 VDC Ausgangssignal zur Verfügung. Die Reglereinstellungen können über das TM-ML-SER Einrichtungstool vorgenommen werden.

Der Transmitter kann zusätzlich mit folgenden Optionen ausgestattet werden:

- TM-HD-R ist ein Relaiskontakt. Der Schaltkontakt kann mittels des TM-ML-SER Einrichtungstool eingestellt werden.



Technische Daten

Versorgungsspannung:	24 VAC/DC (22-28 V) < 10VA
Messbereiche:	
CO ₂	0-2000 ppm CO ₂
Temperatur	-50-0-+50°C
Genauigkeit:	
CO ₂	± 40 ppm + 3% v. d. Anzeige
Temperatur	± 0,5°C
Langzeitstabilität / Jahr	< ± 2% vom Bereich
Arbeitstemperatur:	-30°C bis +50°C
Ausgangssignal:	0-10 VDC < 2 mA
Luftfeuchte:	0-85% rel. Feuchte (nicht kondensierend)
Zeitkonstante	< 2 min
Gehäuse:	IP 54
Abmessungen:	105 x 110 x 46 mm

Bestellbezeichnungen

TM-HDU	CO ₂ -Transmitter für Garagen mit Temperatur
TM-HDU-N	CO ₂ -Transmitter für Garagen mit Temperatur und Anzeige
TM-HD-R	Option: Schaltkontakt
TM-ML-SER	Einrichtungstool für den Transmitter

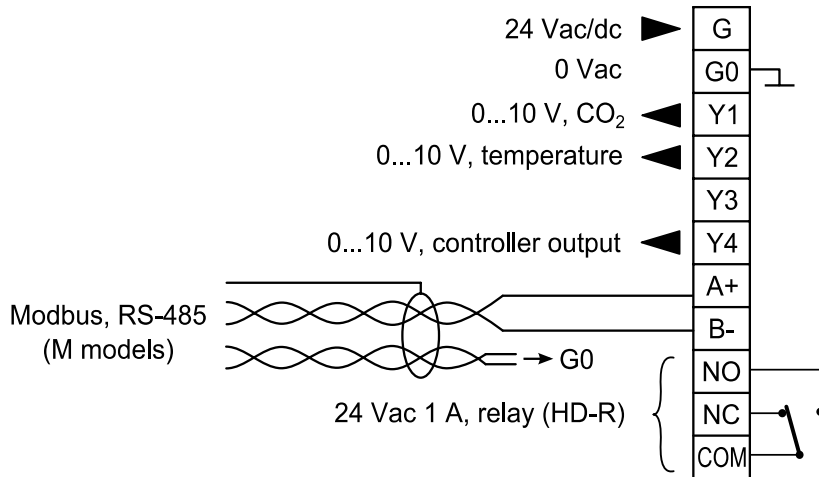
Technische Änderungen vorbehalten
Ausgabe 01/10, alle vorhergehenden technischen Informationen sind ungültig



TECHMARK

— Industriesteuerungen GmbH — <http://www.techmark.de> — e-mail: info@techmark.de —
Kirschstrasse 20 • D-80999 München • Telefon (+49-89) 89.26.57-0 • Telefax (+49-89) 89.26.57-33

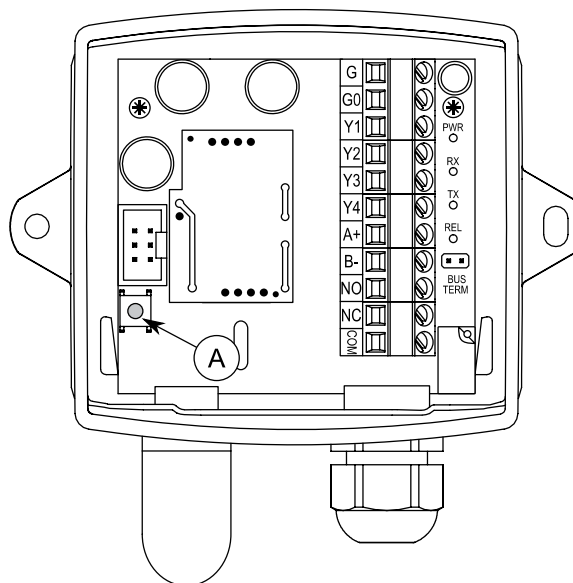
Anschlüsse und Verdrahtung



Auswahl der Messeinheit (CO₂, °C oder r. Feuchte) auf der Anzeige

Durch Drücken der S1-Taste (A) kann die gewünschte Einheit eingefroren werden. Durch erneutes Drücken scrollen die Werte wieder durch.

Achtung: Sollte die Temperatur unter 0°C fallen, kann es sein, dass die Anzeige leicht verblasst. In diesem Fall empfiehlt das Werk, den Wert zu blockieren, den man sehen möchte. Die verbessert die Lesbarkeit der Anzeige.



ABCLogic Self Calibration

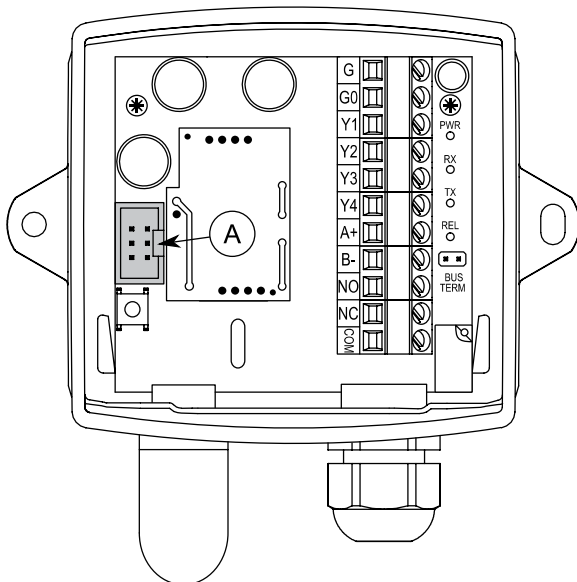
Die automatische Selbstkalibrierung des Transmitters kann verwendet werden, wenn die CO₂ - Konzentration zweimal innerhalb einer Woche unter ca. 400 ppm fällt. Somit ist diese Kalibrierung sehr effektiv in Räumen, die selten verwendet werden.

Die Selbstkalibrierung kann abgestellt werden mit dem TM-ML-SER Einrichtungstool.

TM-ML-SER Einrichtungstool

Mit dem Einrichtungstool können Geräteeinstellungen, Reglereinstellungen und Modbuseinstellungen vorgenommen werden.

1. Entfernen Sie den Frontdeckel des Gerätes
2. Verbinden Sie den Stecker des Tools mit dem Gerät (siehe Zeichnung)



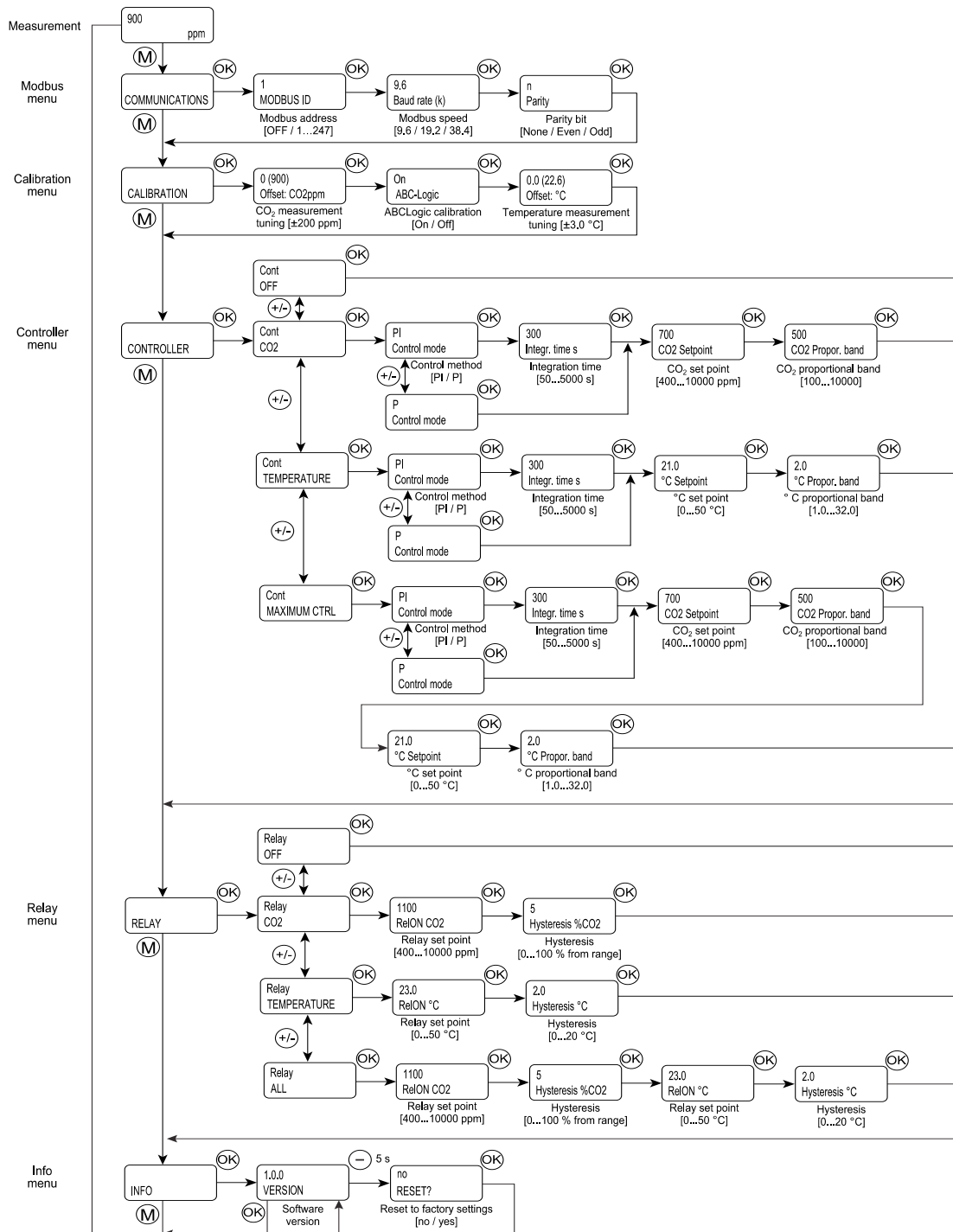
A. Anschluss TM-ML-SER - Kabel

TM-ML-SER Menü

Durch Drücken der M-Taste öffnet sich das Menü. Die einzelnen Werte können durch Drücken der + - oder - - Taste geändert werden. Das Menü ist gerätespezifisch und der Inhalt hängt vom Gerät und den Optionen ab.

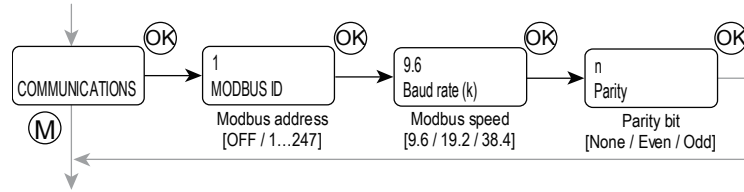
Die folgende Menüstruktur enthält die Werkseinstellungen.

Der werkseitig eingestellte Schaltpunkt für die CO₂ - Konzentration bei den 5K - Modellen ist 2500 ppm.



Modbus Menü

Das Modbus Menü ist nur in Modbus Modellen verfügbar. Die Buseinstellungen können im Menü geändert werden.

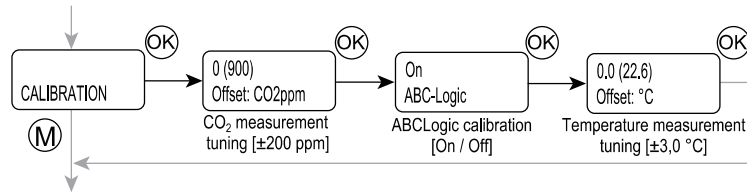


Kalibrier-Menü

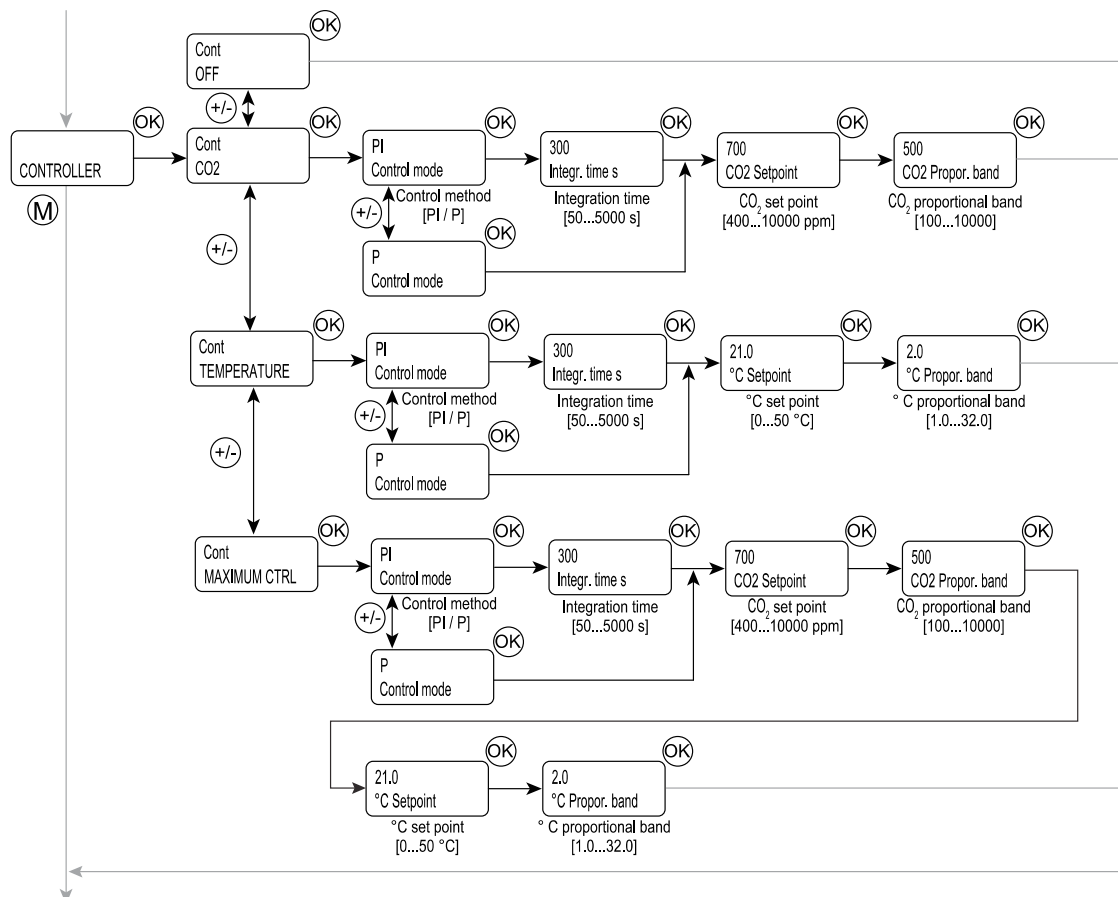
Alle Messungen können im Menü angepasst werden. Die Anpassung der rel. Feuchte ist nur in RH-Modellen verfügbar

- Der CO₂ Wert kann über 10 ppm - Schritte eingestellt werden
- Die Temperatur kann über 0,1°C - Schritte eingestellt werden

Im TM-ML-SER Einrichtungstool wird angezeigt, um wieviel der gegenwärtige Wert angepasst wurde.



Regler Menü

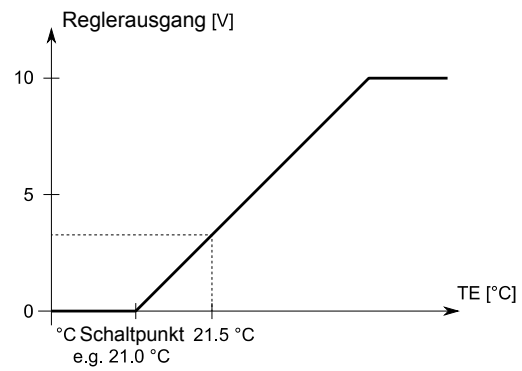
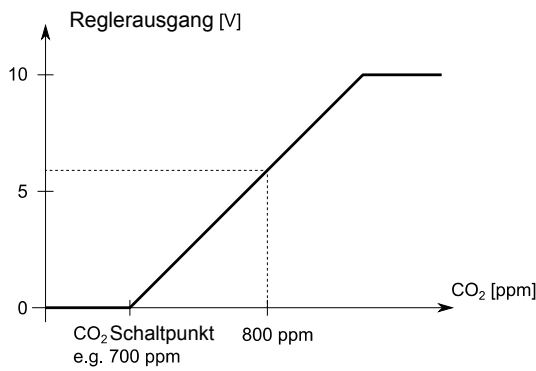


Der Reglerausgang kann entweder über eine einzelne Messung oder über die Gesamtauswahl aller Werte. Die Anpassung der rel. Feuchte ist nur in RH-Modellen verfügbar

- Der CO₂ Wert kann über 10 ppm - Schritte eingestellt werden
- Die Temperatur kann über 0,1°C - Schritte eingestellt werden

Bei der Gesamtauswahl aller Werte wird das Reglerausgangssignal gemäß dem Wert gebildet, welcher den höchsten Wert hat. Ein Beispiel zeigt die folgende Abbildung:

- CO₂ - Konzentration beträgt 800 ppm
- Temperatur liegt bei 21,5°C



$$\left. \begin{array}{l} \text{CO}_2 = 6 \text{ V} \\ \text{Temperatur} = 3 \text{ V} \end{array} \right\} \longrightarrow \text{Reglerausgang} = 6 \text{ V}$$

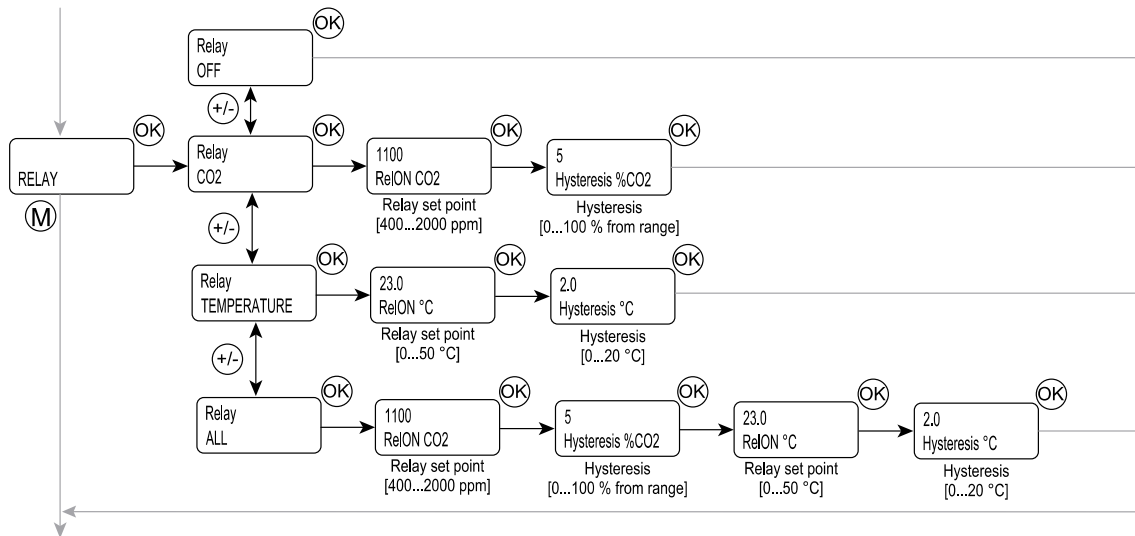
Relais Menü

Das Relais-Menü ist nur in Modellen verfügbar, die die Option HD-R installiert haben. Der Schwellpunkt und die Hysterese können innerhalb des Menüs geändert werden. Die Hysterese kann in 1% - Schritten geändert werden. Die Hysterese ist als %-ualer Anteil vom Gesamtmessbereich angeben.

Der Relaisausgang kann entweder über eine einzelne Messung oder über die Gesamtauswahl aller Werte. Die Anpassung der rel. Feuchte ist nur in RH-Modellen verfügbar

- Der CO₂ Wert kann über 10 ppm - Schritte eingestellt werden
- Die Temperatur kann über 0,1°C - Schritte eingestellt werden

Bei der Gesamtauswahl aller Werte wird das Reglerausgangssignal gemäß dem Wert gebildet, welcher den höchsten Wert hat. (siehe ABB. Reglerausgang)



Info Menü

Hier kann die Software - Version angezeigt und das Gerät auf Werkseinstellungen zurückgesetzt werden.

