



Miniaturmagnetventile

TMV-P

Die Miniaturquetschventile TMV-161 P - 648 P eignen sich besonders für Anwendungen bei denen das Medium völlig getrennt von den Ventiltteilen gesteuert werden muß, keine Totzonen gewünscht sind und bei kleinstem Raumbedarf, geringer Leistungsaufnahme, kurze Ansprechzeiten und hohe Schalzhäufigkeiten gefordert werden. Mit nur einer Magnetspule können bis zu 8 Schläuche gequetscht werden. Die Ventile sind lieferbar für Funktionen spannungslos offen oder geschlossen. Zur Grundausstattung gehört auch der Silikon-Schlauch mit entsprechender Wandstärke, Durchmesser und Länge.

Hauptmerkmale:

- Geringer Platzbedarf
- Keine Totzonen
- Kurze Ansprechzeit
- Hohe Schalzhäufigkeit und Lebensdauer
- Geringe Leistungsaufnahme
- Betriebsspannung 12 VDC oder 24 VDC
- Anschlußdrähte 300 mm



Technische Daten:

Modell	Spannung/Strom	Leistungsaufnahme
TMV-161 P	12V= /0,08A	1W
	24V= /0,04A	1W
	Silikon-Schlauch 1,65x0,45 mm	

Bestellschlüssel:

Modell	Type	Spannung
TMV-161 P	1 Schlauch norm. geschl.	12V= 1
	1 Schlauch norm. offen	24V= 2

Technische Daten:

Modell	Spannung/Strom	Leistungsaufnahme
TMV-225 P	12V= /0,13A	1,5W
	24V= /0,06A	
	115V~ /0,01 A	
TMV-360 P	12V= /0,4 A	4,2 W
	24V= /0,18A	
	115V~ /0,04A	
TMV-648 P	12V= /0,6 A	7,2 W
	24V= /0,3 A	
	115V~ /0,07A	

Bestellschlüssel

Modell	Type	Silikon-Schlauch
TMV-225 P	1 Schlauch norm. geschl.	Modell TMV-225 P
		0,8 x 0,8 = 11
TMV-360 P	1 Schlauch norm. offen	1,6 x 0,8 = 21
		Modell TMV-360 P
TMV-648 P	2 Schläuche norm. geschl.	1,6 x 1,6 = 22
		3,2 x 1,6 = 42
	2 Schläuche norm. Offen	4,8 x 1,6 = 62
		Modell TMV-648 P
	4 Schläuche norm. geschl	6,4 x 1,6 = 82
		Spannung
	4 Schläuche norm. offen	12 V= 1
		24 V= 2
	je 2 Schläuch norm. geschl und offen	115V~ 3
		je 4 Schläuch norm. geschl und offen
	je 1 Schlauch norm. geschl. und offen	

Technische Änderungen vorbehalten
Ausgabe 03/01, alle vorhergehenden technischen Informationen sind ungültig.

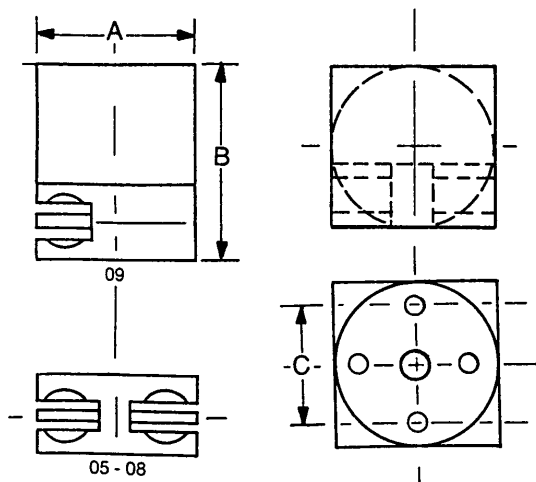
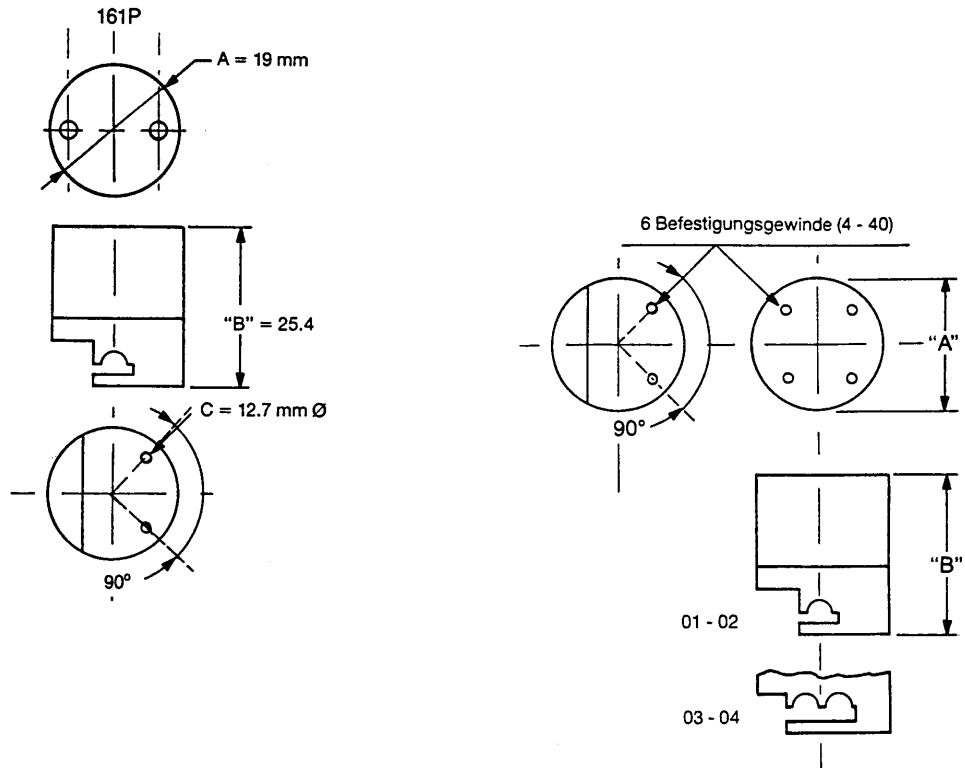


TECHMARK

— Industriesteuerungen GmbH — <http://www.techmark.de> — e-mail: info@techmark.de —

Kirschstrasse 20 • D-80999 München • Telefon (+49-89) 89.26.57-0 • Telefax (+49-89) 89.26.57-33

Abmessungen:



Abmessungen

Ausführungen 01 - 04

Modell	A	B	C
225 P	25.4	31.75	17.45
360 P	31.75	41.25	22.25
648 P	38.1	47.65	28.6

Ausführungen 05 - 09

Modell	A	B	C
225 P	25.4	31.1	17.45
360 P	31.75	42.55	22.45
648 P	38.1	43.8	28.6

Bestellbeispiel: 360 P - 05 - 1 - 42 c

Technische Änderungen vorbehalten
Ausgabe 03/01, alle vorhergehenden technischen Informationen sind ungültig.