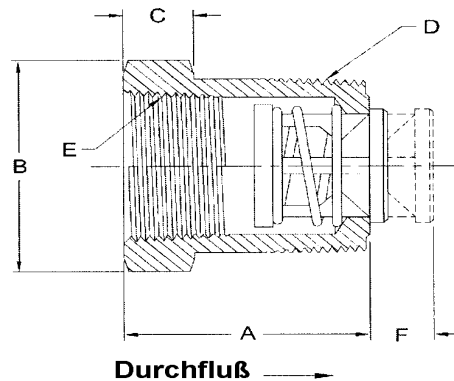




Rückschlagventil

TM-CAV-BU

Das TM-CAV-BU Rückschlagventil ist bei vielen Serviceanwendungen einsetzbar und erzeugt einen geringen Druckverlust in der Leitung. Die Montage ist einfach und kann gleichzeitig als Reduzierstück von Innen- auf Außengewinde und umgekehrt verwendet werden. Besonders für Anwendungen bei denen Flußrichtungs-änderungen und Druckabfall bei Reduzierungen kritisch sind. Bei großen Durchflußmengen und geringem Druckabfall ist das TM-CAV-BU besonders geeignet als Vakuumventil und bei umgekehrter Durchflußrichtung als Sicherheitsventil.



Nominaler Rohrdurchmesser	Modell	A	B	C	D	E	F**	Innendurchm.
1/2 - 3/8	TM-CAV-BU-050X0375	1-9/32	7/8	1/4	1/2 NPT	3/8 NPT	17/32	0.348
3/4 - 1/2	TM-CAV-BU-075X050	1-9/32	1-1/8	1/4	3/4 NPT	1/2 NPT	39/64	0.464
1 - 3/4	TM-CAV-BU-100X075	1-13/16	1-3/8	1/2	1 NPT	3/4 NPT	23/32	0.593
1-1/4 - 1	TM-CAV-BU-125X100	1-13/16	1-3/4	1/2	1-1/4 NPT	1 NPT	25/32	0.890
1-1/2 - 1-1/4	TM-CAV-BU-150X125	2-5/32	2	5/8	1-1/2 NPT	1-1/4 NPT	1-1/64	1.135
2 - 1-1/2	TM-CAV-BU-200X150	2-5/32	2-1/2	5/8	2 NPT	1-1/2 NPT	1-1/8	1.385
2-1/2 - 2	TM-CAV-BU-250X200	2-17/32	3 5/8	2-	1/2 NPT	2 NPT	1-23/64	1.555
3 - 2-1/2	TM-CAV-BU-300X250	-3/32	3-1/2	1	3 NPT	2-1/2 NPT	1-35/64	2.025

** Max. nominale Abmessung bei offenem Ventil ohne Feder

Berstdruck-Temperaturbereich		
Material*	Druck-Temperaturbereiche	max. empfohlene Temperatur
Edelstahl 316	210 bar @ 37°C	370°C
Stahl	210 bar @ 37°C	370°C
Messing	210 bar @ 37°C	370°C

* Materialien wie Alloy20, Hastelloy Legierung und Monel Legierung erhältlich

Technische Änderungen vorbehalten

Ausgabe 11/02, alle vorhergehenden technischen Informationen sind ungültig.



TECHMARK

— Industriesteuerungen GmbH — <http://www.techmark.de> — e-mail: info@techmark.de —

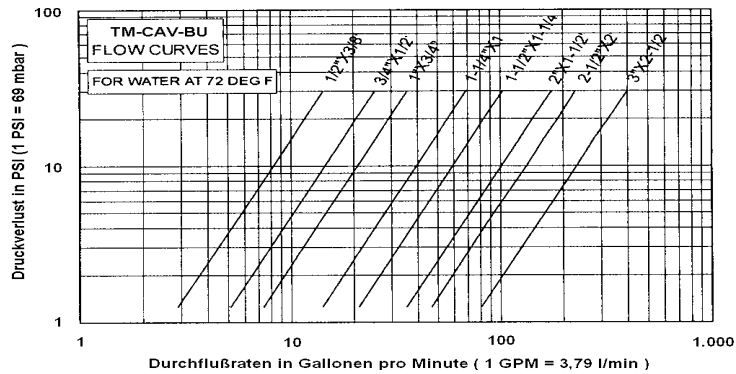
Kirschstrasse 20 • D-80999 München • Telefon (+49-89) 89.26.57-0 • Telefax (+49-89) 89.26.57-33



Rückschlagventil

TM-CAV-BU

Bemerkung: Alle Durchflußdiagramme und Cv Werte setzen voraus, dass die Ventile voll geöffnet sind und einen Öffnungsdruck von 35 mbar haben. Für weitere Informationen wenden Sie sich bitte an Techmark.



TM-CAV-BU	
Größe	Cv
1/2X3/8	2.6
3/4X1/2	4.6
1X3/4	6.6
1-1/4X1	12.6
1-1/2X1-1/4	18.8
2X1-1/2	32.0
2-1/2X2	42.5
3X2-1/2	73.0

Ventilgewichte

Größe	Modellnummer	Alle Materialien
1/2x3/8	TM-CAV-BU-050X0375	1.7 oz.
3/4x1/2	TM-CAV-BU-075X050	2.9 oz.
1x3/4	TM-CAV-BU-100X075	6.4 oz.
1-1/4x1	TM-CAV-BU-125X100	10.8 oz.
1-1/2x1-1/4	TM-CAV-BU-150X125	13.8 oz.
2x1-1/2	TM-CAV-BU-200X150	1.6 lb.
2-1/2x2	TM-CAV-BU-250X200	2.3 lb.
3x2-1/2	TM-CAV-BU-300X250	5.4 lb.

Technische Änderungen vorbehalten

Ausgabe 11/02, alle vorhergehenden technischen Informationen sind ungültig.



TECHMARK

— Industriesteuerungen GmbH — <http://www.techmark.de> — e-mail: info@techmark.de —

Kirschstrasse 20 • D-80999 München • Telefon (+49-89) 89.26.57-0 • Telefax (+49-89) 89.26.57-33