



Explosionsgeschützter Differenzdruckwächter

TMK-EX

Der einstellbare Differenzdruckschalter der Reihe TMK-EX dient zur Überwachung des Über-, Unter- oder Differenzdruckes von Luft oder anderen nicht brennbaren und nicht aggressiven Gasen. Bei diesem Druckwächter lässt sich an einem Einstellknopf mit Richtwertskala der Schalldruck ohne Manometer einstellen.

Mögliche Einsatzgebiete sind:

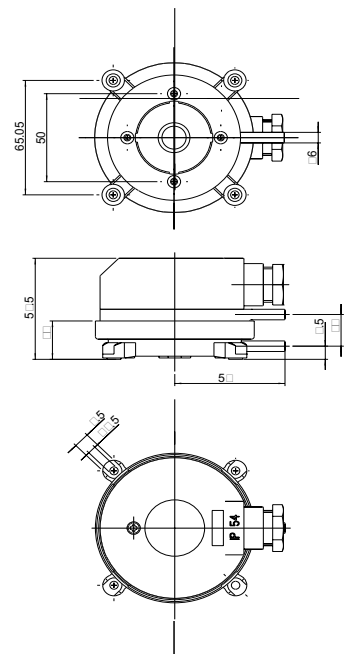
- Überwachung von Luftfiltern und Gebläsen
- Überwachung von industriellen Kühltluftkreisen
- Überhitzungsschutz bei Lufterhitzern
- Überwachung von Strömungen in Lüftungskanälen
- Regelung von Luft- und Brandschutzklappen
- Frostschutz bei Wärmetauschern
- Ex-Zone 1 und 2 mit ATEX-Baumusterprüfbescheinigung gemäß ATEX - Richtlinie 94/9/EG



Technische Daten

Genauigkeit:	± 15%
Temperaturbereich:	-20°C bis +85°C
Lagertemperatur:	-40°C bis +85°C
Elektrische Schalleistung:	24 VDC / 100 mA; 30 VDC / 45 mA
Elektrische Anschlüsse:	AMP-Flachstecker 6,3 mm x 0,8 mm nach DIN 46244 oder aufsteckbare Schraubklemmen
Kabeldurchführung	M20 x 1,5 oder PG-11 mit Zugentlastung
Membranmaterial:	Silikon, auf Anfrage auch andere Werkstoffe
Druckanschlüsse:	Schlauchstutzen mit 6,0 mm Aussendurchmesser mit Kappe IP 54
Schutzart:	ca. 150 g
Gewicht:	II 2G
Geräteklasse	Ex ia II B T4
Zubehör	Klimaset

Abmessungen

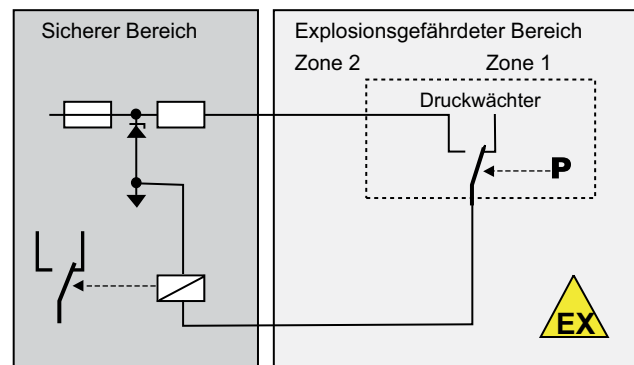


Bereichstabelle

Modell	Bereich	Überdrucksicherheit
TMK-0-EX.....	20 – 200 Pa	10 kPa
TMK-1-EX.....	30 - 400 Pa	10 kPa
TMK-2-EX.....	50 - 500 Pa	10 kPa
TMK-3-EX.....	0,2 - 1,0 kPa	10 kPa
TMK-4-EX.....	0,5 - 2,5 kPa	10 kPa
TMK-5-EX.....	1 - 5 kPa	10 kPa

Ex i-Stromkreise

Der Druckwächter ist einsetzbar in explosionsgefährdeten Bereichen der Zone 1 und 2. Im sicheren Bereich muss ein zugehöriges i-Betriebsmittel (Trennbarriere, Schaltverstärker) vorgeschaltet werden. Für den gesamten i-Stromkreis ist dann ein Nachweis für die Einhaltung der Eigensicherheit zu führen. Hierzu müssen die Leistungsdaten (P, I, U) der Barriere kleiner, die Kenndaten (L, C) größer sein als die des Druckwächters und der Verbindungsleitung (Farbe blau).



Kenndaten für IIB:

Spannung - U _i	24 VDC /30 VDC
Strom - I _i	100 mA /45 mA
Kapazität - C _i	0 µF
Induktivität - L _i	0 mH

Technische Änderungen vorbehalten
Ausgabe 05/08, alle vorhergehenden technischen Informationen werden ungültig.



TECHMARK

— Industriesteuerungen GmbH — <http://www.techmark.de> — e-mail: info@techmark.de —

Kirschstrasse 20 • D-80999 München • Telefon (+49-89) 89.26.57-0 • Telefax (+49-89) 89.26.57-33