



Differenzdrucktransmitter

TMK-984A

Die Differenzdruckaufnehmer der Reihe TMK-984A werden zur Messung von Differenz-, Über-, und Unterdruck eingesetzt. Es lässt sich ein Druckbereich von 0-25 Pa bis maximal 0-250 kPa abdecken. Für eine optimale Anpassung an die jeweilige drucktechnische Anwendung haben die beiden Modelle eine Steckbrücke, mit der man durch einfaches Umstecken zwei unterschiedliche Druckbereiche einstellen kann. Optional kann zur Messung des Volumenstromes über eine Druckdifferenz die Form des Ausgangssignales über eine Steckbrücke von linear auf radiziert umgeschaltet werden. Optional kann der Transmitter neben dem Ausgangssignal einen einstellbaren Transistorschaltausgang (npn NO) mit einer maximalen Schaltfähigkeit von 30 VDC / 100 mA beinhalten. Der Differenzdrucktransmitter führt regelmässig in kurzen Zeitintervallen automatisch einen Nullpunktgleich durch. Somit wird das Driftverhalten extrem verbessert und gleichzeitig Kontroll- und Wartungsaufwand wesentlich verringert.



Technische Daten

Druckmedium:	Luft und nicht aggressive Gase
Linearitäts- u. Hysteresefehler	$\leq \pm 1\%$ v. EW
Betriebstemperatur:	0 - 50 °C
Lagertemperatur:	-10 .. 70 °C
Langzeitstabilität, typ.	$\leq \pm 0,5\%$ bis $\pm 2,5\%$ v. EW / Jahr
Wiederholgenauigkeit:	$\leq \pm 0,2\%$ v. EW
Lageabhängigkeit:	$\leq \pm 0,02\%$ v. EW / g
Feuchte:	0 ... 95 % rel, nicht kondensierend
Ansprechzeit, umschaltbar	100 ms oder 1 s
Versorgungsspannung:	24 VAC/DC
Ausgangssignal, analog:	0 - 10 V oder 4-20 mA, 3-Leiter Ausführung, kurzschlussfest gegen Masse
Bürde 4-20 mA:	20 - 500 Ohm
Optionaler Schaltausgang:	Open Collector, npn NO, 30VDC, 100 mA max.
Schutzart:	IP54 mit Schutzhaube
Prozessanschluss:	6 mm Schlauchstutzen
Elektrischer Anschluss:	Schraubklemmen für Drähte und Litzen bis 1,5 mm ²
Gehäusebefestigung:	Schraubbefestigung mit Kerbschrauben
Gehäusematerial:	ABS
Gewicht:	ca. 145 g
Kabeldurchführung:	M16 x 1,5 Verschraubung
Anzeige, optional:	rote LED-Anzeige, 4-stellig

Bereiche

Modell	Bereiche	Überdrucksicherheit	Berstdruck	Temperaturfehler
TMK-984A-E	± 25 Pa	20 kPa	40 kPa	$\leq \pm 5\%$ v. EW
TMK-984A-X	± 50 Pa	20 kPa	40 kPa	$\leq \pm 5\%$ v. EW
TMK-984A-W	± 100 Pa	20 kPa	40 kPa	$\leq \pm 5\%$ v. EW
TMK-984A-0	0-25/50 Pa	20 kPa	40 kPa	$\leq \pm 5\%$ v. EW
TMK-984A-1	0-50/100 Pa	20 kPa	40 kPa	$\leq \pm 5\%$ v. EW
TMK-984A-2	0-100/250 Pa	20 kPa	40 kPa	$\leq \pm 2,5\%$ v. EW
TMK-984A-3	0-250/500 Pa	20 kPa	40 kPa	$\leq \pm 2,5\%$ v. EW
TMK-984A-4	0-500/1000 Pa	20 kPa	40 kPa	$\leq \pm 1,5\%$ v. EW
TMK-984A-5	0-1/2,5 kPa	40 kPa	70 kPa	$\leq \pm 1\%$ v. EW
TMK-984A-7	0-5/10 kPa	60 kPa	120 kPa	$\leq \pm 1\%$ v. EW
TMK-984A-9	0-25/50 kPa	300 kPa	500 kPa	$\leq \pm 1\%$ v. EW
TMK-984A-B	0-100/250 kPa	1200 kPa	2000 kPa	$\leq \pm 1\%$ v. EW

Technische Änderungen vorbehalten
Ausgabe 05/07, alle vorhergehenden technischen Informationen sind ungültig



TECHMARK

— Industriesteuerungen GmbH — <http://www.techmark.de> — e-mail: info@techmark.de —

Kirschstrasse 20 • D-80999 München • Telefon (+49-89) 89.26.57-0 • Telefax (+49-89) 89.26.57-33



Differenzdrucktransmitter

TMK-984A

Ausgangssignale

Signal

- 0-10 VDC oder 4-20 mA, 3-Leiter, 24 VAC/DC, mit Schaltausgang-1
 - 0-10 VDC oder 4-20 mA, 3-Leiter, 24 VAC/DC, ohne Schaltausgang-7
 - 4-20 mA oder 0-10 VDC, 3-Leiter, 24 VAC/DC, mit Schaltausgang-3
 - 4-20 mA oder 0-10 VDC, 3-Leiter, 24 VAC/DC, ohne Schaltausgang-D
- Fettgedruckte Bezeichnung ist vom Werk voreingestellt.

Suffix

Option

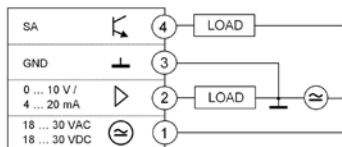
LED-Anzeige -LED

Beispiel

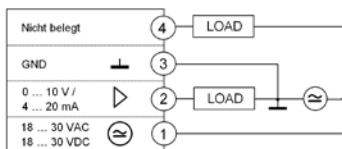
Bestellcode: TMK-984A-4-D-LED = Bereich: 0-500/1000 Pa, 4-20 mA, 3-Leiter, ohne Schaltausgang, mit LED-Anzeige

Klemmenbelegung

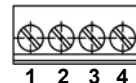
3-Leiter mit Schaltausgang



3-Leiter ohne Schaltausgang



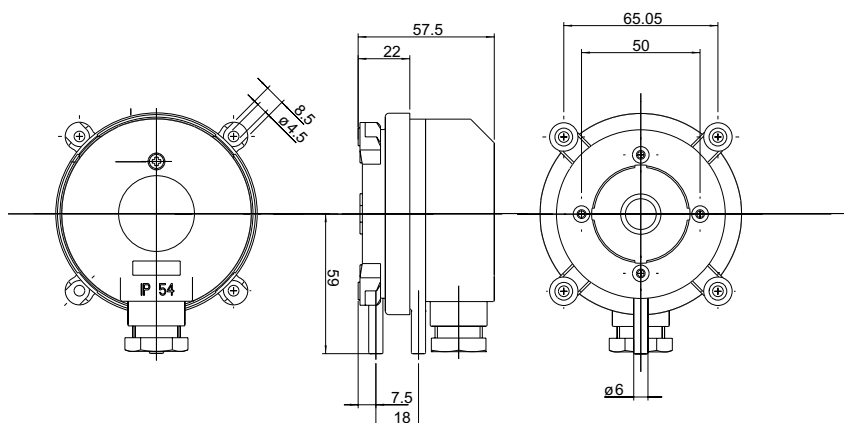
Schraubklemme 4-polig



4	Schaltausgang (SA)
3	Masse (GND)
2	Ausgangssignal (0...10 V / 4...20 mA)
1	Versorgungsspannung (18...30 VAC / VDC)

4	Nicht belegt
3	Masse (GND)
2	Ausgangssignal (0...10 V / 4...20 mA)
1	Versorgungsspannung (18...30 VAC / VDC)

Abmessungen



Technische Änderungen vorbehalten
Ausgabe 05/07, alle vorhergehenden technischen Informationen sind ungültig



TECHMARK

— Industriesteuerungen GmbH — <http://www.techmark.de> — e-mail: info@techmark.de —
Kirschstrasse 20 • D-80999 München • Telefon (+49-89) 89.26.57-0 • Telefax (+49-89) 89.26.57-33