



## Portables Differenzdruckmanometer

TMP-LDPM

### Merkmale

Das Modell TMP-LDPM Digital-Differenzdruck-Manometer ist ein vielseitiges, tragbares, batteriebetriebenes Manometer, das bis zu 13,8 kPa messen kann. Es ist in der Lage, entweder positiven, negativen oder Differenzdruck mit einer Genauigkeit von 3% FS zu messen. Benutzer können aus 11 gängigen englischen und metrischen Druckeinheiten wählen.

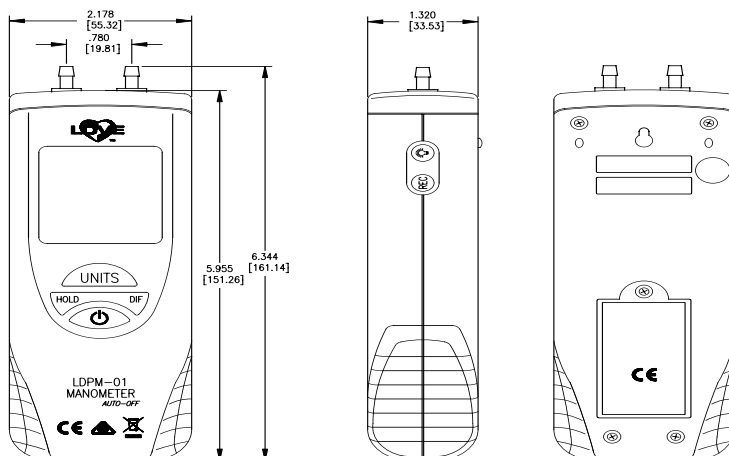
- kann Maximum, Minimum und Durchschnittsanzeigewerte speichern
- Wahl zwischen 11 englischen und metrischen Einheiten
- Lieferung mit Schlauch, Batterie und Tragetasche



### Technische Daten

Medium:	Luft und nicht korrosive Gase
Genauigkeit:	$\pm 3\%$ v. Bereich
Wiederholgenauigkeit:	$\pm 0,2\%$ v. Bereich
Hysterese:	$\pm 0,29\%$ v. Bereich
Max. Druckbereich:	0,7 bar
Ansprechzeit:	0,5 sek. typisch
Temperaturbereich:	0 - 50°C
Anzeige:	2-zeilig, LCD hintergrundbeleuchtet
Auflösung:	siehe Tabelle
Druckanschlüsse:	Schlauchanschlüsse für Innendurchmesser 3,2 oder 4,8 mm
Batterie:	9 V Block
Abmessungen:	siehe Zeichnung
Gewicht:	165 g

### Abmessungen:



Einheit	Bereich	Auflösung
in w.c.	$\pm 55.40$	0.01
ft w.c.	$\pm 4.612$	0.001
in Hg	$\pm 0.407$	0.001
psi	$\pm 2.00$	0.001
oz/in <sup>2</sup>	$\pm 32.00$	0.01
cm w.c.	$\pm 140.6$	0.1
mm Hg	$\pm 103.4$	0.1
bar	$\pm 0.137$	0.001
mbar	$\pm 137.8$	0.1
kPa	$\pm 13.79$	0.01
kg/cm <sup>2</sup>	$\pm 0.140$	0.001

Technische Änderungen vorbehalten  
Ausgabe 05/18, alle vorhergehenden technischen Informationen werden ungültig.



# TECHMARK

— Industriesteuerungen GmbH — <http://www.techmark.de> — e-mail: [info@techmark.de](mailto:info@techmark.de) —  
Kirschstrasse 20 • D-80999 München • Telefon (+49-89) 89.26.57-0 • Telefax (+49-89) 89.26.57-33