



## Differenzdruckanzeiger / wächter

### TMK-P2

Das Modell TMK-P2 ist ein digitaler Differenzdruckanzeiger mit einem analogen Ausgangssignal und 2 Schaltpunkten für niedrige Druckbereiche. Das Gerät ist für Schaltafteinbau konzipiert. Es ist die ideale Lösung für eine zuverlässige Überwachung von Über-, Unter-, oder Differenzdruck wie z. B. bei der Filterüberwachung, Reinraumtechnik, Volumenstrommessung oder Luftgeschwindigkeitsmessung. Für eine optimale Anpassung an die technische Anwendung kann der Druckbereich von 20% bis 100% vom Endwert im Menü stufenlos eingestellt werden. Zusätzlich bietet das Gerät drei unterschiedliche Druckeinheiten an, ebenfalls im Menü wählbar. Die Ansprechzeit des Ausgangssignales kann im Menü von 0,1 bis 20s umgeschaltet werden. Das Ausgangssignal kann im Menü umgeschaltet werden. Im Lieferzustand ist das Ausgangssignal 0 ... 10V, umschaltbar auf 4 ... 20mA. Der Differenzdruck-Messumformer führt in regelmäßigen Zeitabständen automatisch einen Nullpunktgleich durch. Somit wird das Driftverhalten reduziert und gleichzeitig Kontroll- und Wartungsaufwand wesentlich verringert.



### Technische Daten:

Versorgungsspannung	22-30 VDC/VAC
optional Steckernetzteil	100-240 VAC
Ausgangssignal	0-10 VDC und 4-20 mA
Bürde für Ausgang 4 ... 20mA	20-480 Ω
Stromaufnahme	< 100 mA bei DC < 250 mA bei AC
Druckmedium	Luft und nicht aggressive Gase
Linearitäts- u. Hysteresefehler	≤ ± 1% v. B.
Betriebstemperatur	0-50°C
Lagertemperatur	-10°C bis 70°C
Langzeitstabilität, typ.	≤ ± 0,5% bis ± 2,5% v. EW/Jahr
Wiederholgenauigkeit	≤ ± 0,2% v. B.
Lageabhängigkeit	≤ ± 0,02% v. B. / g
Feuchte	0-95% rel. Feuchte, nicht kondensierend
Ansprechzeit, umschaltbar	0,0 bis 20,0 s
Prozessanschluss	4mm + 6mm Schlauchstutzen
Elektrischer Anschluss	Schraubklemme
Befestigung	Schaltafteinbau
Anzeige	rote 7-Segment LED-Anzeige, 4-stellig
Geräteabmessungen LxBxH	143 x 96 x 48 mm
Gewicht	230 g
Schutzart nach EN 60529	IP 20

Modell	Bereich	Überdrucksicherheit
TMK-P2-0	0-25 Pa	20 kPa
TMK-P2-1	0-50 Pa	20 kPa
TMK-P2-2	0-100 Pa	20 kPa
TMK-P2-3	0-250 Pa	20 kPa
TMK-P2-4	0-500 Pa	20 kPa
TMK-P2-5	0-1 kPa	20 kPa
TMK-P2-6	0-2,5 kPa	40 kPa
TMK-P2-7	0-5 kPa	60 kPa
TMK-P2-8	0-10 kPa	60 kPa
TMK-P2-9	0-25 kPa	300 kPa
TMK-P2-A	0-50 kPa	300 kPa
TMK-P2-B	0-100 kPa	1200 kPa
TMK-P2-C	0-250 kPa	1200 kPa

Technische Änderungen vorbehalten  
Ausgabe 05/11, alle vorhergehenden technischen Informationen werden ungültig.



# TECHMARK

— Industriesteuerungen GmbH — <http://www.techmark.de> — e-mail: [info@techmark.de](mailto:info@techmark.de) —

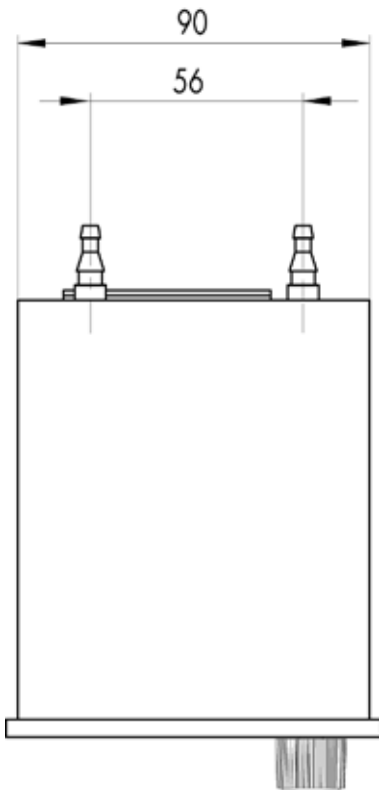
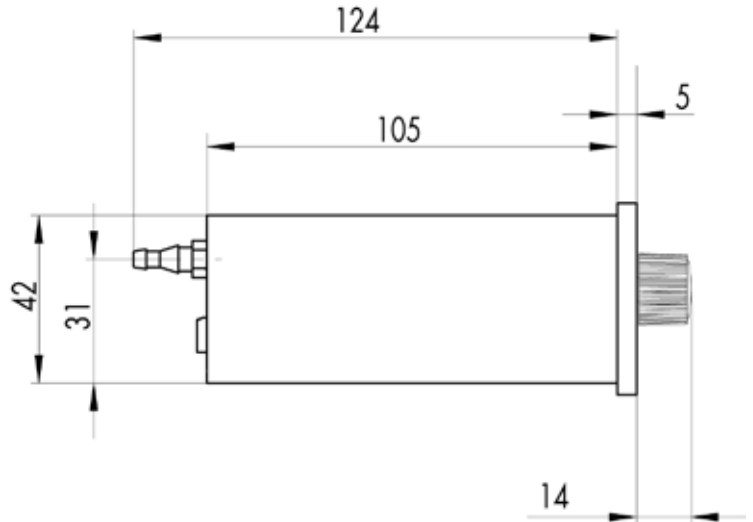
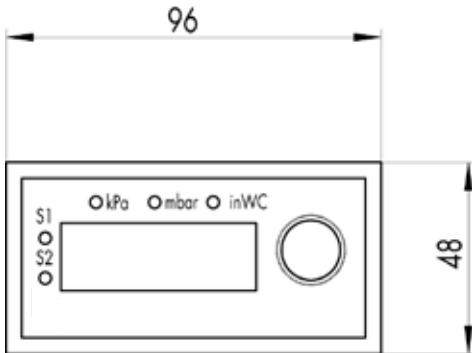
Kirschstrasse 20 • D-80999 München • Telefon (+49-89) 89.26.57-0 • Telefax (+49-89) 89.26.57-33



# Differenzdruckanzeiger / wächter

## TMK-P2

Abmessungen:

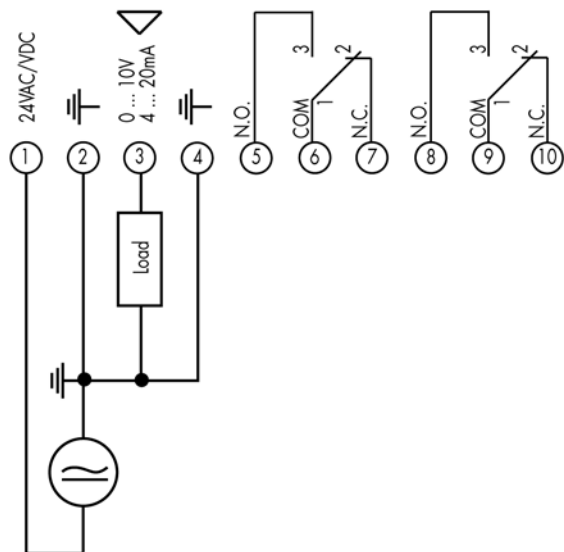
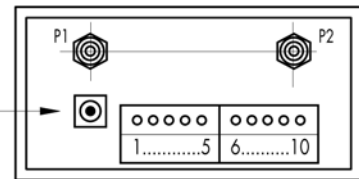


### Anschlussplan

Optional, Steckernetzteil

Inp. 100 ... 240V  
50 ... 60Hz  
max. 1000mA

Outp. 24VDC  
24W



Technische Änderungen vorbehalten  
Ausgabe 05/11, alle vorhergehenden technischen Informationen werden ungültig.



# TECHMARK

— Industriesteuerungen GmbH — <http://www.techmark.de> — e-mail: [info@techmark.de](mailto:info@techmark.de) —  
Kirschstrasse 20 • D-80999 München • Telefon (+49-89) 89.26.57-0 • Telefax (+49-89) 89.26.57-33