



## Photohelic Differenzdruckmesser / wächter

### TMP 3000

Die PHOTOHELIC-Differenzdruckmesser/wächter der Serie TMP 3000 eignen sich besonders zur Messung und Überwachung von Über-, Unter- und Differenzdruck in den Bereichen von 60 Pa bis 100 kPa, (z. B. 0-60 Pa, 0-50 kPa usw.) bzw. mit 0-Punkt in der Mitte in den Bereichen von 200 Pa bis 10 kPa (z.B. 100-0-100 Pa, 5-0-5kPa). Das Kernstück bildet ein Magnehelic-Gerät der Serie TMP 2000 mit allen technischen Vorteilen wie magnetische Kupplung zwischen Druckfühler und Anzeige, große Überdrucksicherheit bei geringen Anzeigebereichen und hohe Ablesegenauigkeit mit gut ablesbarer, linearer Skaleneinteilung. Die Grenzwertüberwachung (bis zu 2 pro Gerät) erfolgt durch extern einstellbare Sollwertzeiger, die photoelektrisch durch den Istwertzeiger abgetastet werden. Dadurch ist gewährleistet, daß die Istwertanzeige in keiner Weise mechanisch beeinträchtigt wird. Über einen Verstärker werden die Schaltrelais mit je 2 potentialfreien Umschaltekontakten angesteuert. Über externe Tasten und entsprechende Verdrahtung ist auch eine Schaltungsverriegelung möglich. Im Normalfall sind die Schaltrelais unter Spannung, damit auch bei Ausfall der Versorgungsspannung ein Alarm erfolgt.

Die Photohelic Differenzdruckmesser/-wächter werden überall da eingesetzt, wo zusätzlich zur optischen Überwachung auch noch eine akustische Signalgabe mit automatischer Grenzwertüberwachung notwendig ist. Die Anwendungsbereiche überschneiden sich also mit dem der Magnehelic-Differenzdruckmesser auf dem Gebiet der Lüftung, Heizung und Klimatechnik, zur Filterüberwachung, Luftgeschwindigkeitsmessung und Füllstandsüberwachung von flüssigen Gasen bzw. durch Einperlmethode.



### Technische Daten:

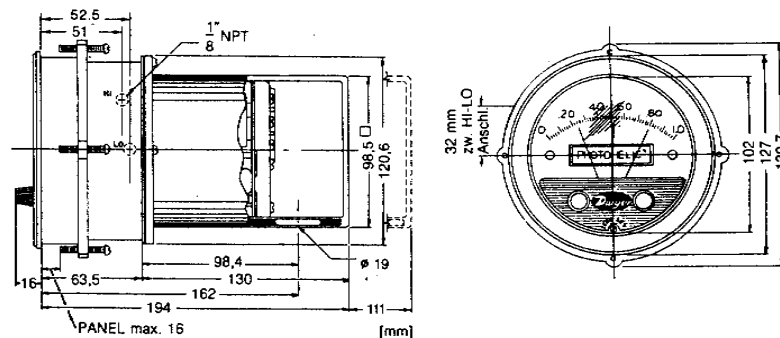
Genauigkeit:	± 2% Vollskala bei 20°C, (bei Bereich 0-100 Pa ± 3% und Bereich 0-60 Pa ± 4%)
Wiederholgenauigkeit:	± 1%
Betriebsdruck:	170 kPa Standardausführung 240 kPa MP-Ausführung 550 kPa HP-Ausführung
Umgebungstemperatur:	-7°C bis + 48 °C (für niedrige Temperaturen unter -7°C mit LT Zusatz gegen Mehrpreis)
Medium:	Luft und neutrale Gase
Druckanschlüsse:	1/8" NPT innen (seitlich)
Versorgungsspannung:	230 VAC 50/60 Hz
Schaltleistung:	10 A bei 110VAC bzw. 5 A bei 220VAC (ohmisch)
elektrische Anschlüsse:	Schraubklemmen (wahlweise mit PG-Verschraubung)
Gewicht:	ca. 2 kg

### Bereichstabelle

Modell	Bereich
TMP-3000-60 Pa	0 - 60 Pa
TMP-3000-125 Pa	0 - 125 Pa
TMP-3000-250 Pa	0 - 250 Pa
TMP-3000-500 Pa	0 - 500 Pa
TMP-3000-750 Pa	0 - 750 Pa
TMP-3000-1 kPa	0 - 1 kPa
TMP-3000-1,5 kPa	0 - 1,5 kPa
TMP-3000-2 kPa	0 - 2 kPa
TMP-3000-3 kPa	0 - 3 kPa
TMP-3000-4 kPa	0 - 4 kPa
TMP-3000-5 kPa	0 - 5 kPa
TMP-3000-8 kPa	0 - 8 kPa
TMP-3000-10 kPa	0 - 10 kPa
TMP-3000-15 kPa	0 - 15 kPa
TMP-3000-20 kPa	0 - 20 kPa
TMP-3000-25 kPa	0 - 25 kPa
TMP-3000-30 kPa	0 - 30 kPa

Andere Bereiche auf Anfrage

### Abmessungen:



Technische Änderungen vorbehalten  
Ausgabe 05/01, alle vorhergehenden technischen Informationen sind ungültig



# TECHMARK

— Industriesteuerungen GmbH — <http://www.techmark.de> — e-mail: [info@techmark.de](mailto:info@techmark.de) —

Kirschstrasse 20 • D-80999 München • Telefon (+49-89) 89.26.57-0 • Telefax (+49-89) 89.26.57-33