

**TM****Differenzdruckmesser / -wächter****TM 300MR**

Die Differenzdruckmesser und -wächter der Reihe TM 300MR erfüllen zwei Aufgaben: Messung und Überwachung von Über-, Unter- und Differenzdruck. Bei dieser Version stehen zwei SPDT Minirelais zur Verfügung. Kernstück ist ein TMP-3000 mit dem bewährten magnetischen Kopplungsmechanismus zwischen Meßmembran und Zeiger. Die Grenzwertüberwachung erfolgt durch von außen einstellbare Sollwertzeiger. Der Schaltvorgang wird durch eine am Meßwertzeiger angebrachte Abdeckung ausgelöst. Diese schiebt sich zwischen LED und Photo transistor. Eine Komparatorschaltung löst dann den Schaltvorgang am Relais aus. Die Rückschaltdifferenz ist dank des magnetischen Kopplungssystems zwischen Membran und Zeiger sehr gering.

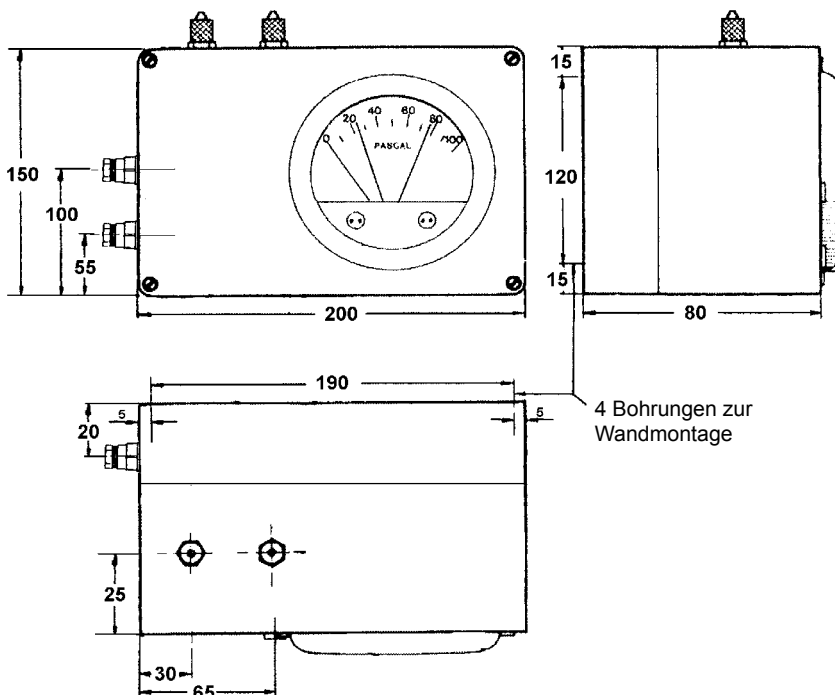
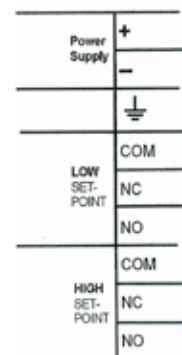
**Technische Daten:**

Meßbereiche: siehe Tabelle  
 Überdrucksicherheit: 170 kPa  
 Medium: Luft und kompatible Gase  
 Temperatur: -7 bis +49°C  
 Überwachung: zwei Schaltpunkte  
 Elektrischer Anschluß: 2 x M12 x 1,5  
 Stromversorgung: 24 VDC  
 Relaiskontakte: 2 SPDT 1A/30 VDC,  
 0,3A/110 VDC,  
 0,5A/125 VAC  
 Genauigkeit: ± 2% v. E. bei 20°C  
 Gewicht: ca. 3,8 kg  
 Gehäuse: ABS-Kunststoff grau -  
 Schutzart IP 54  
 Option: IP 65

**Bereichstabelle**

Modell	Bereich
TM 300MR-60 Pa	0 -60 Pa
TM 300MR-125 Pa	0 -125 Pa
TM 300MR-250 Pa	0 -250 Pa
TM 300MR-500 Pa	0 -500 Pa
TM 300MR-750 Pa	0 -750 Pa
TM 300MR-1kPa	0 -1 kPa
TM 300MR-3 kPa	0 -3 kPa

Andere Bereiche auf Anfrage

**Abmessungen****Verdrahtung**

Technische Änderungen vorbehalten  
 Ausgabe 05/01, alle vorhergehenden technischen Informationen werden ungültig.

**TM****TECHMARK**

— Industriesteuerungen GmbH — <http://www.techmark.de> — e-mail: [info@techmark.de](mailto:info@techmark.de) —

Kirschstrasse 20 • D-80999 München • Telefon (+49-89) 89.26.57-0 • Telefax (+49-89) 89.26.57-33